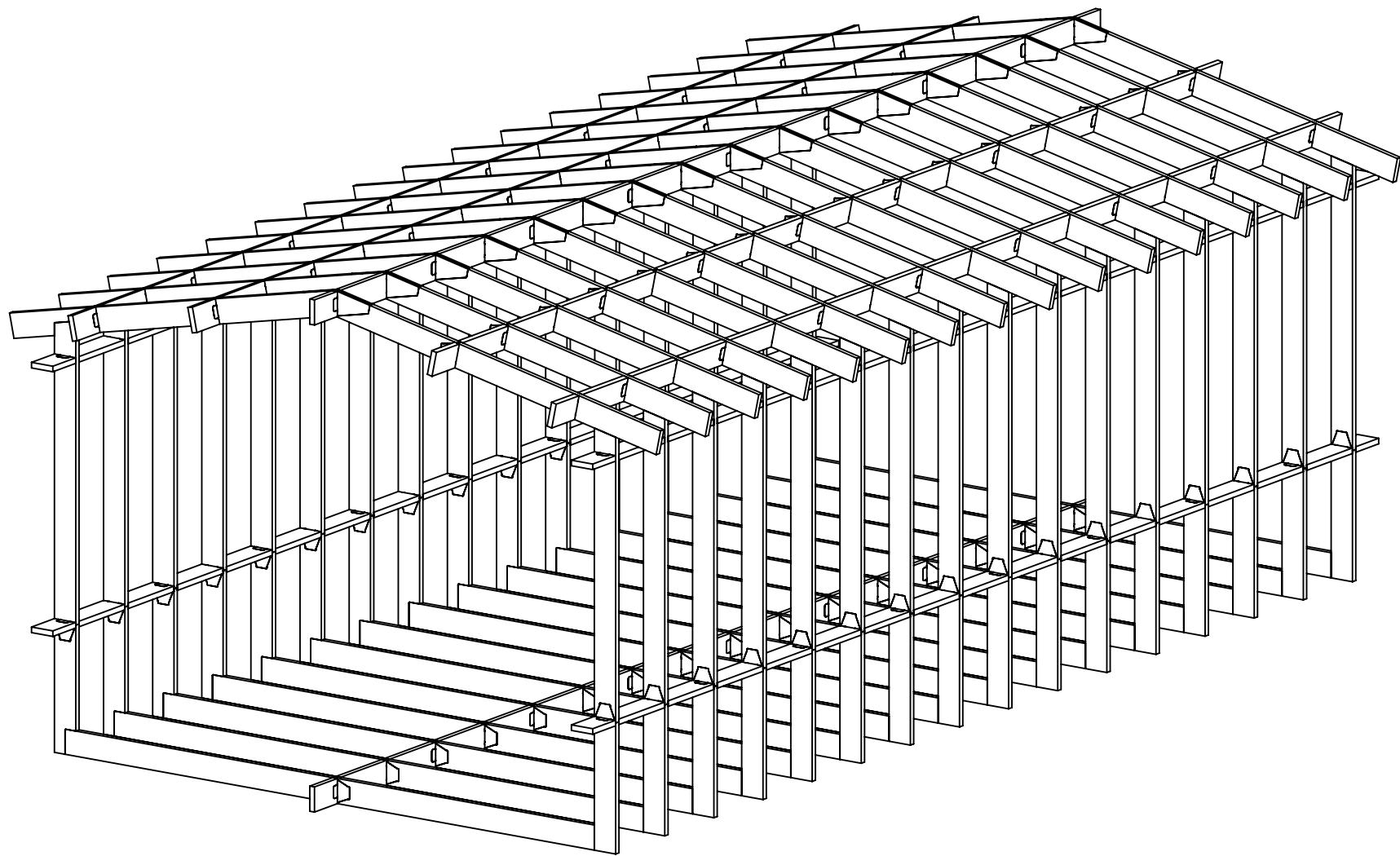
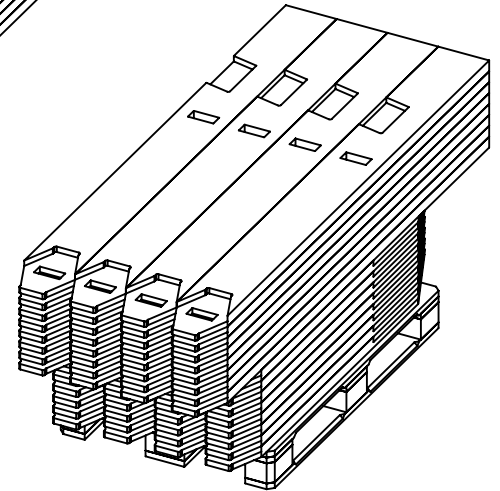
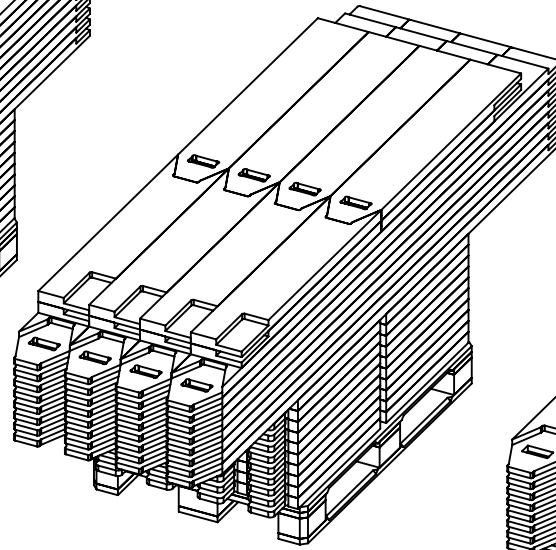
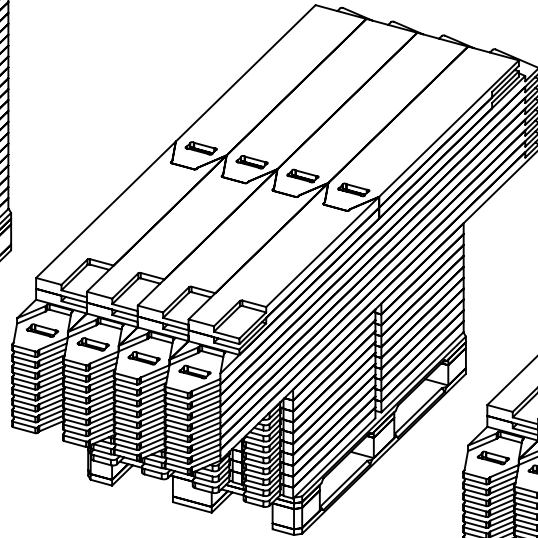
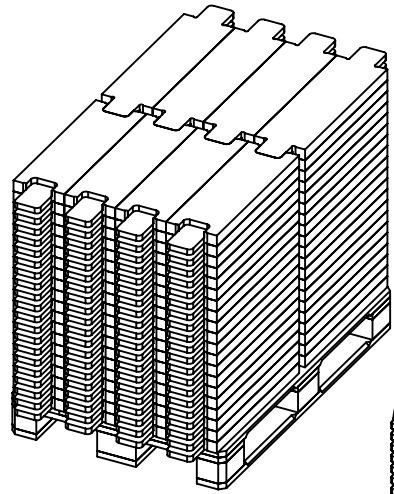
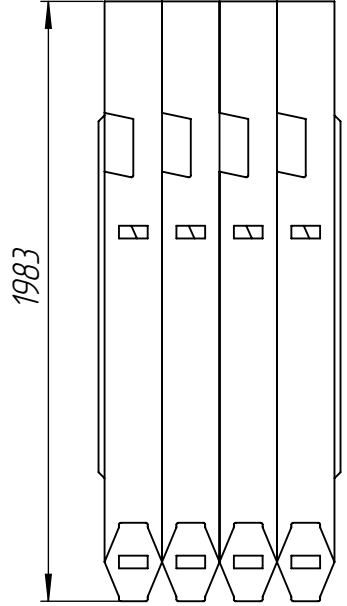
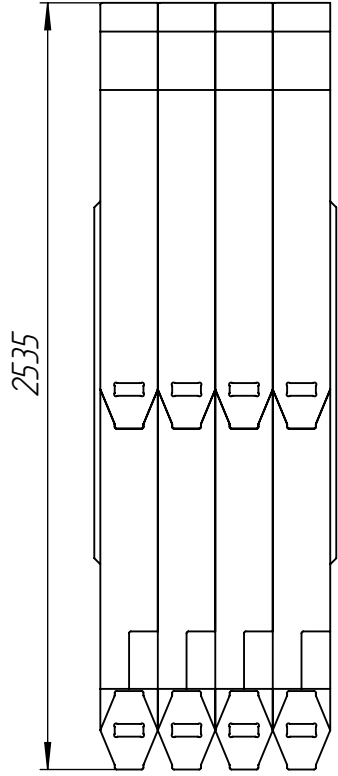
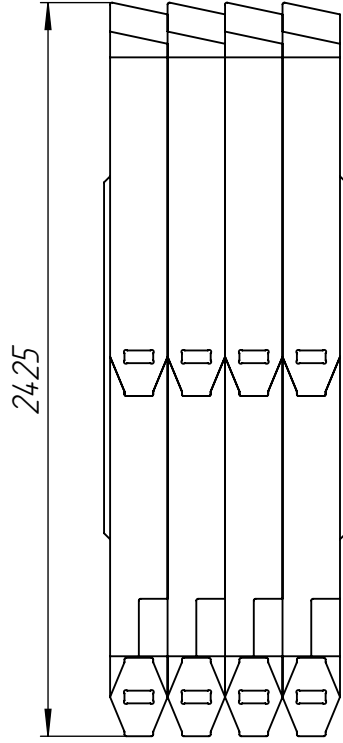
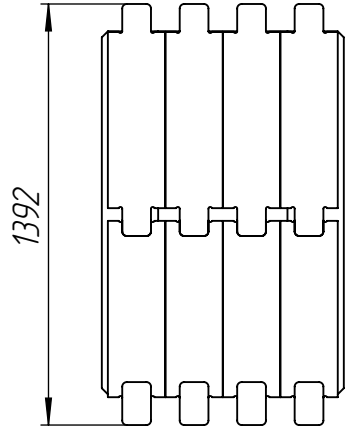
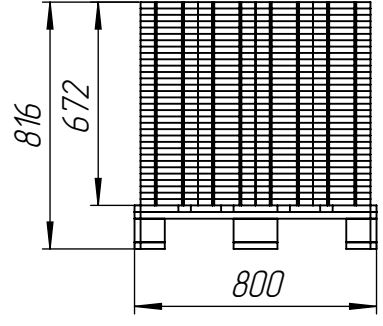
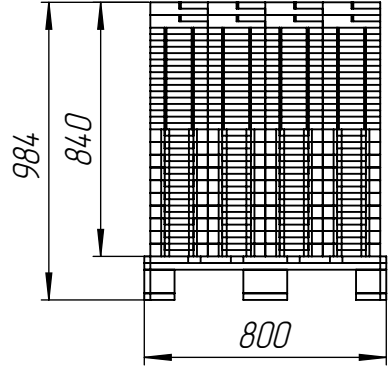
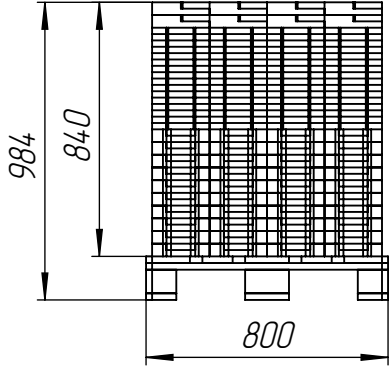
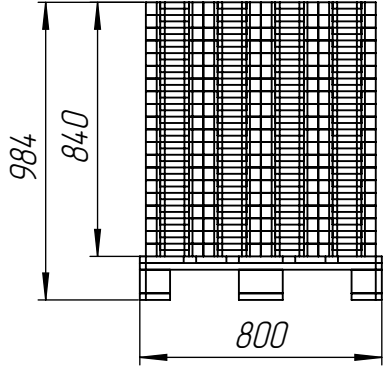


190WF

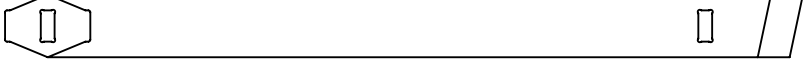
WOODAKIT




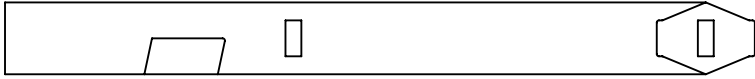


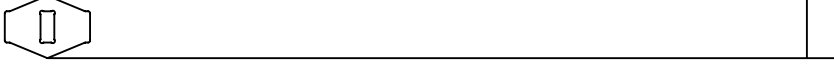


S1  32 μm

S2  32 μm

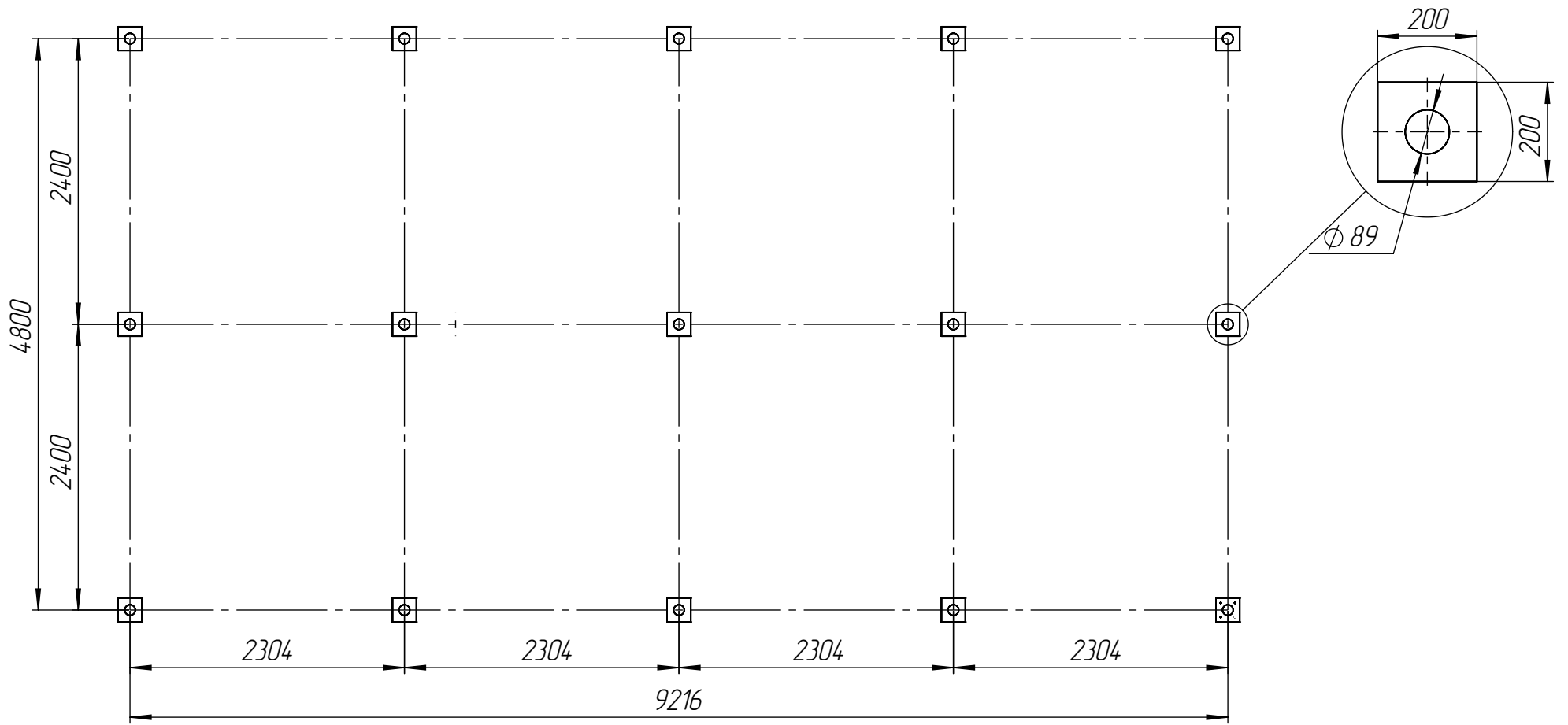
B1  32 μm

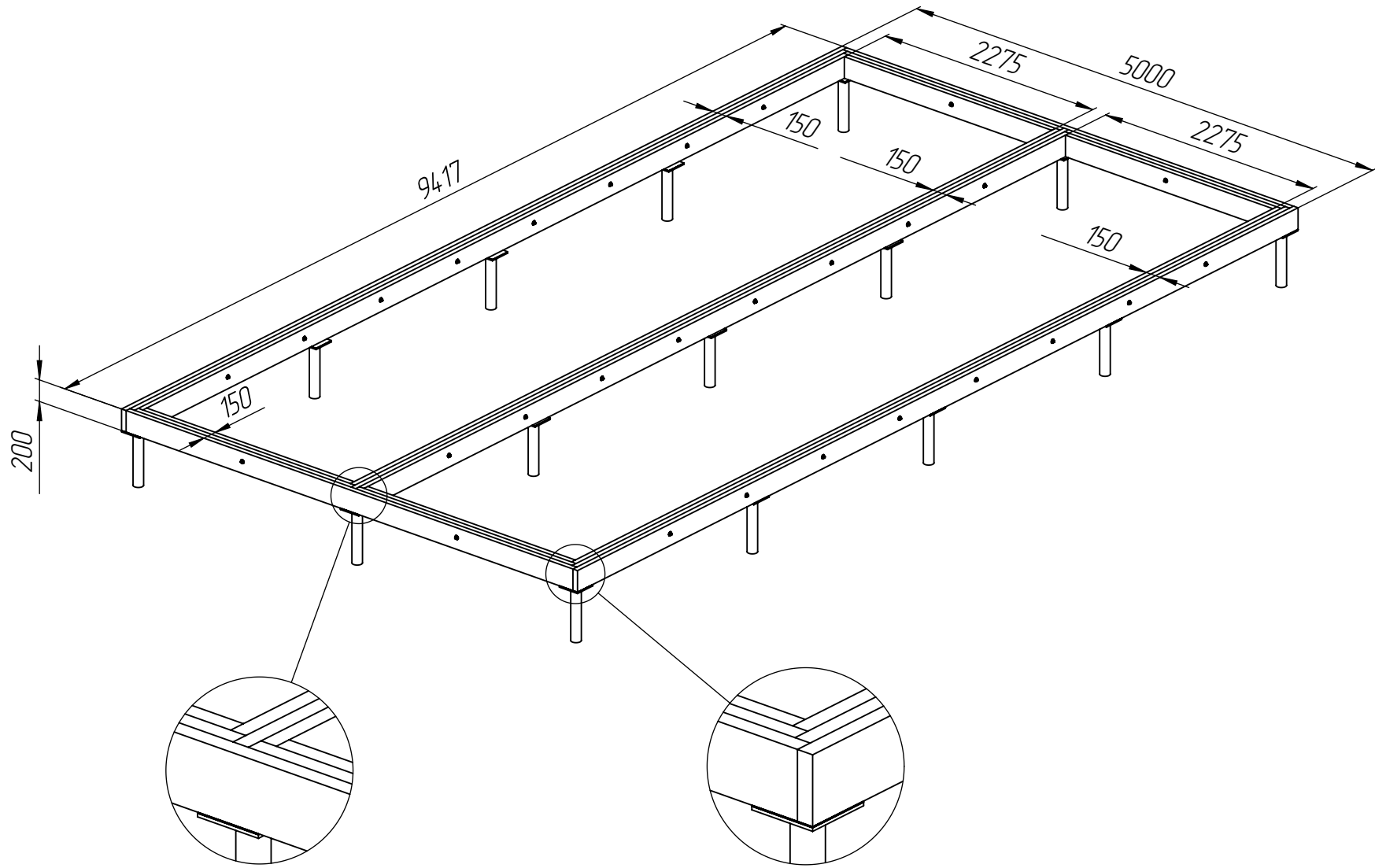
B2  32 μm

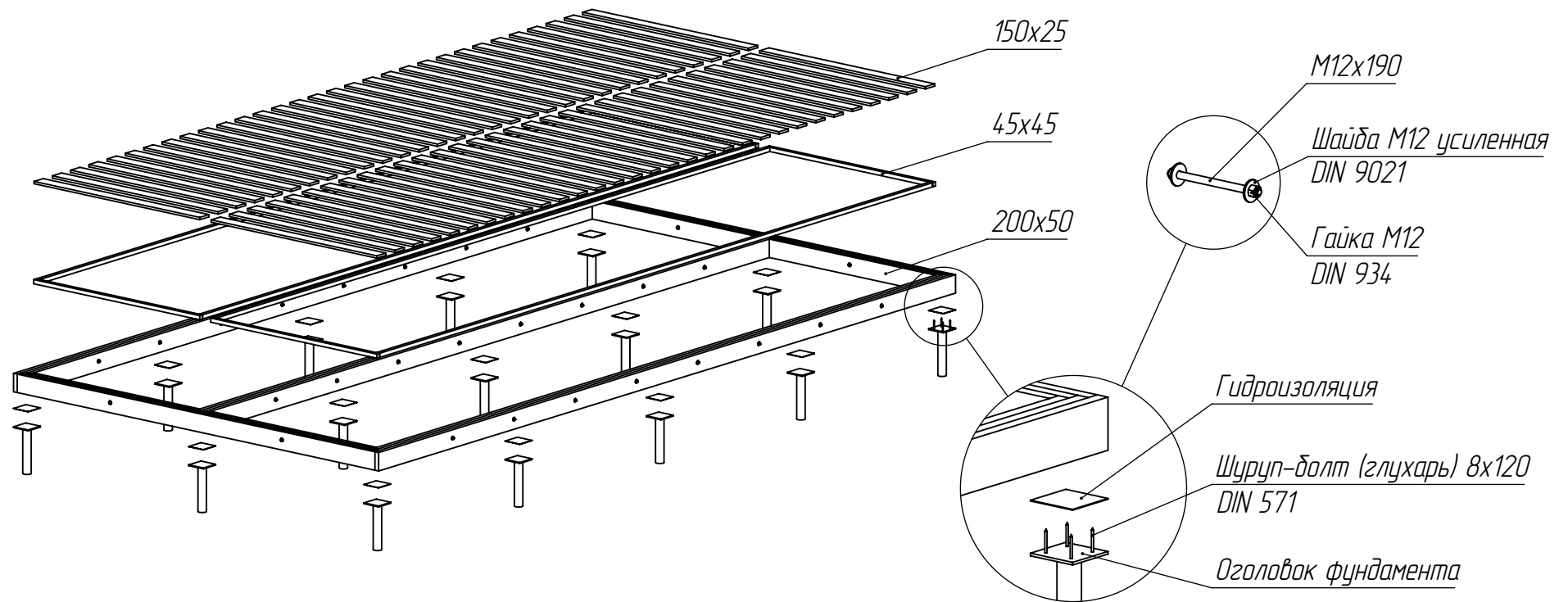
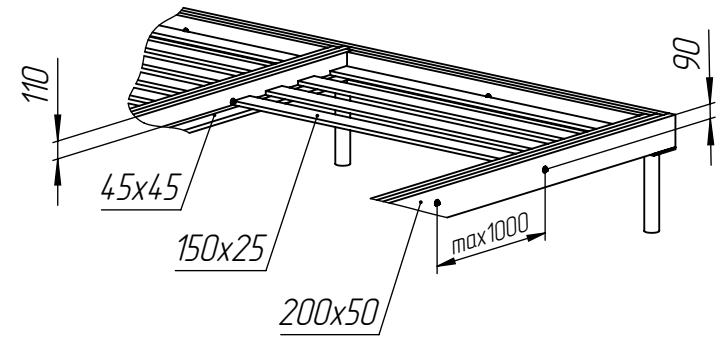
L  32 μm

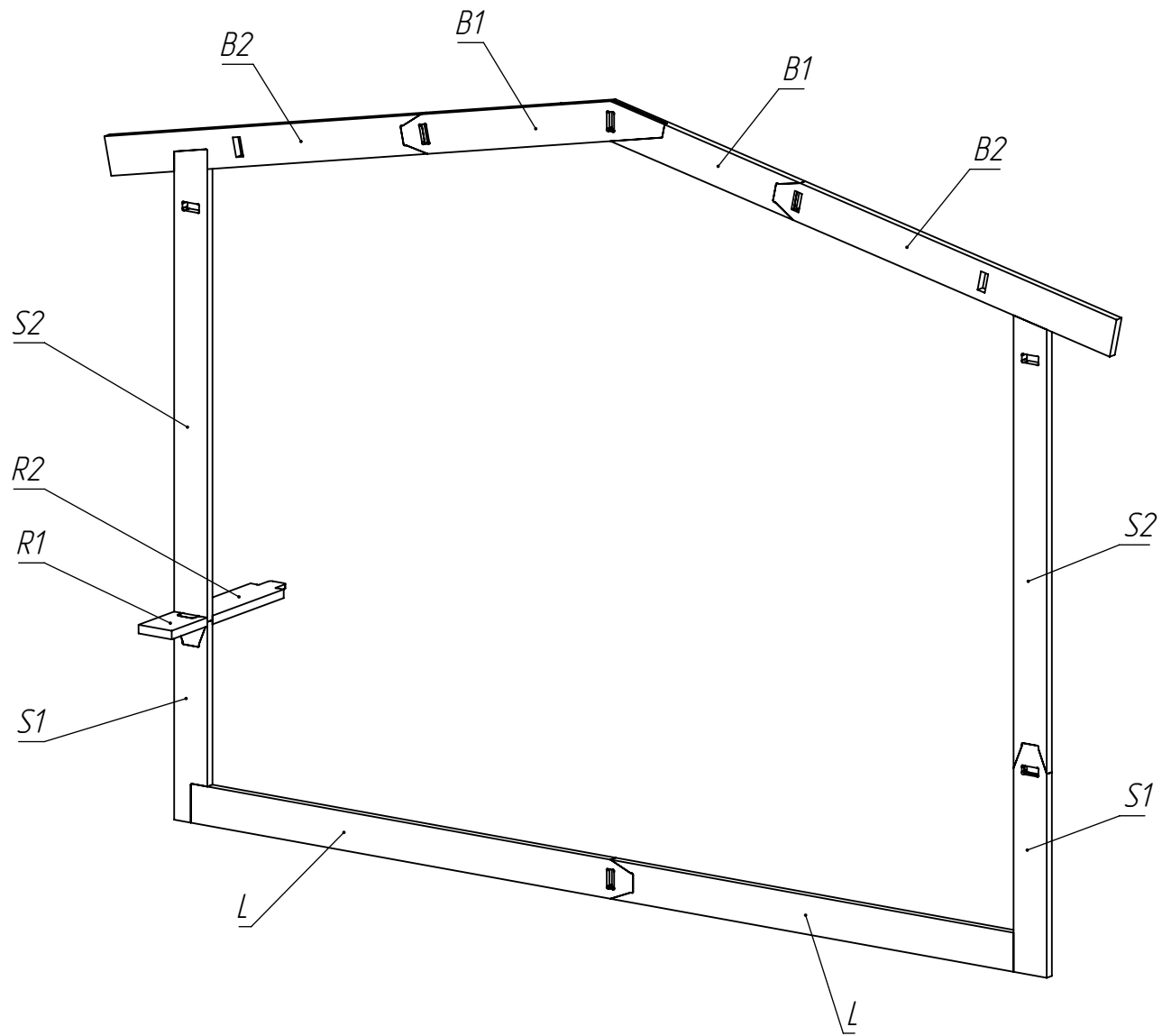
R1  20 μm

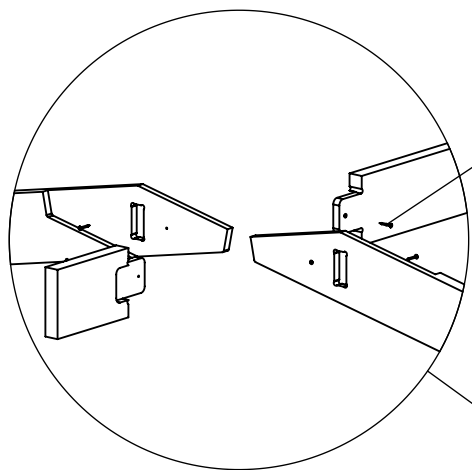
R2  160 μm



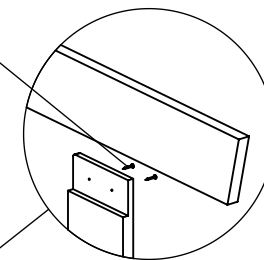




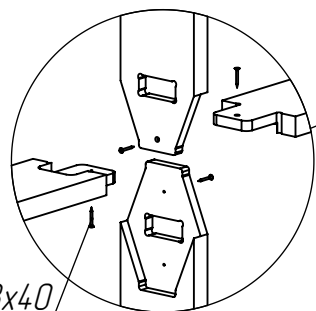




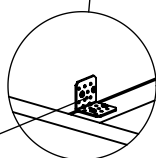
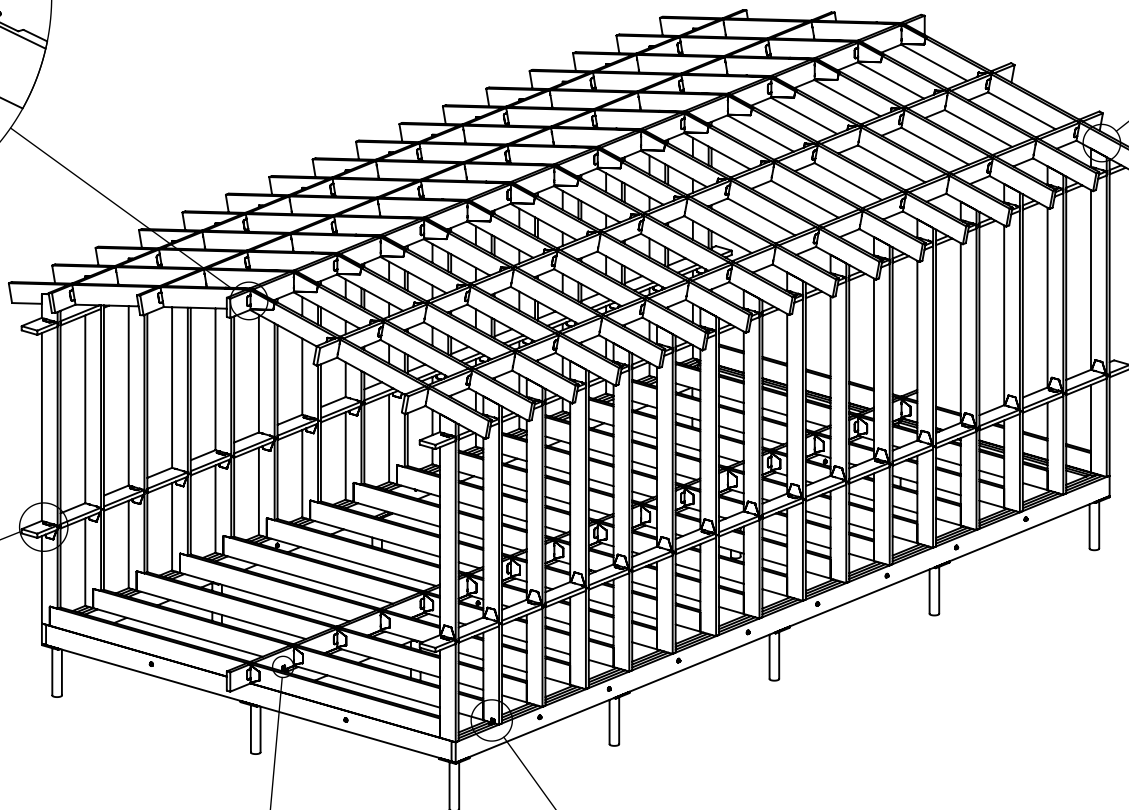
*Штырь 4,8x40
DIN 7982*



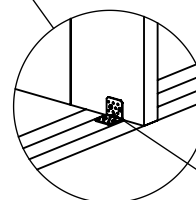
*Штырь 4,8x40
DIN 7982*



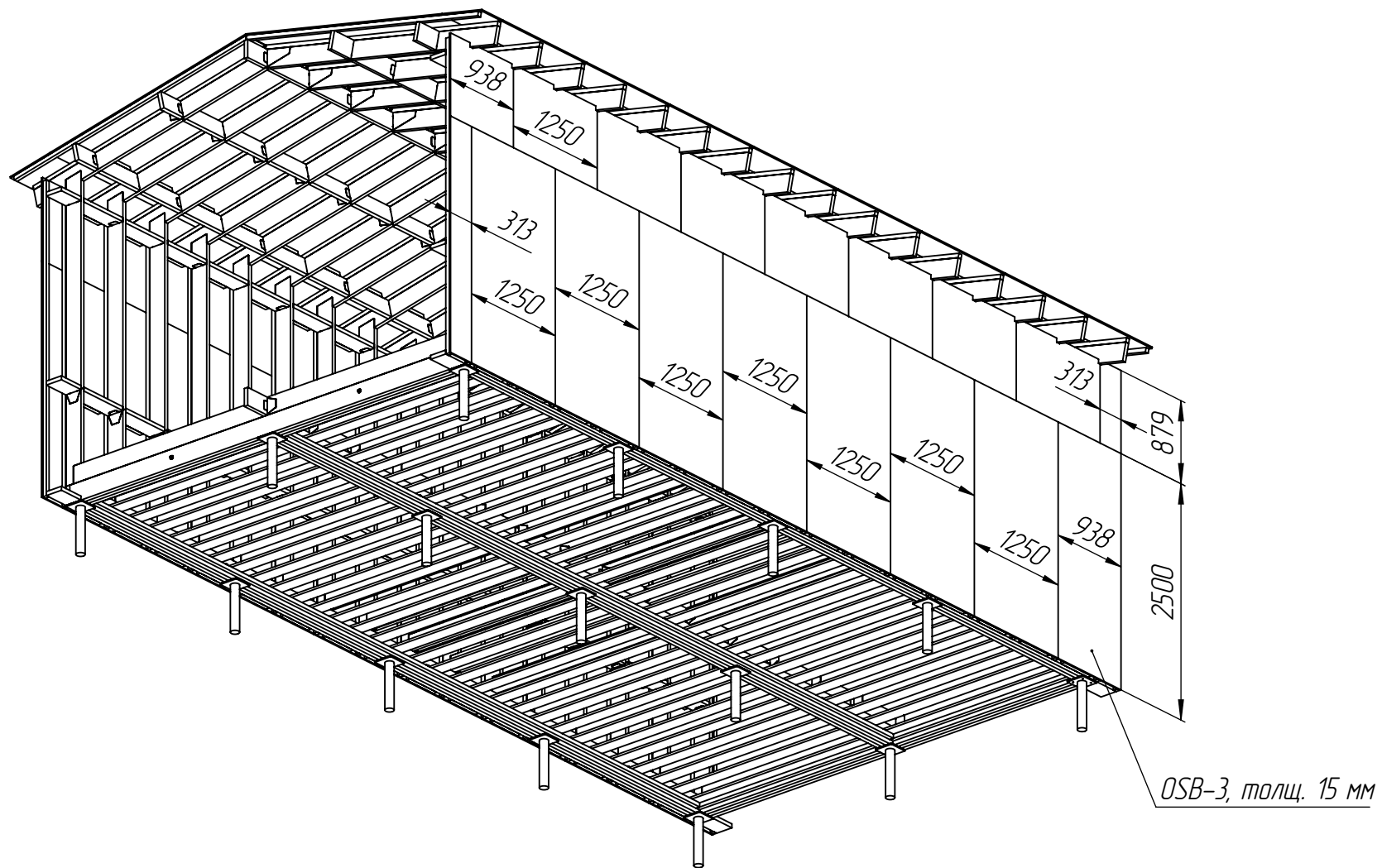
*Штырь 4,8x40
DIN 7982*

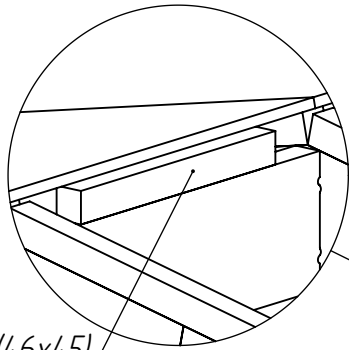


*Уголок металлический
40x40x40*

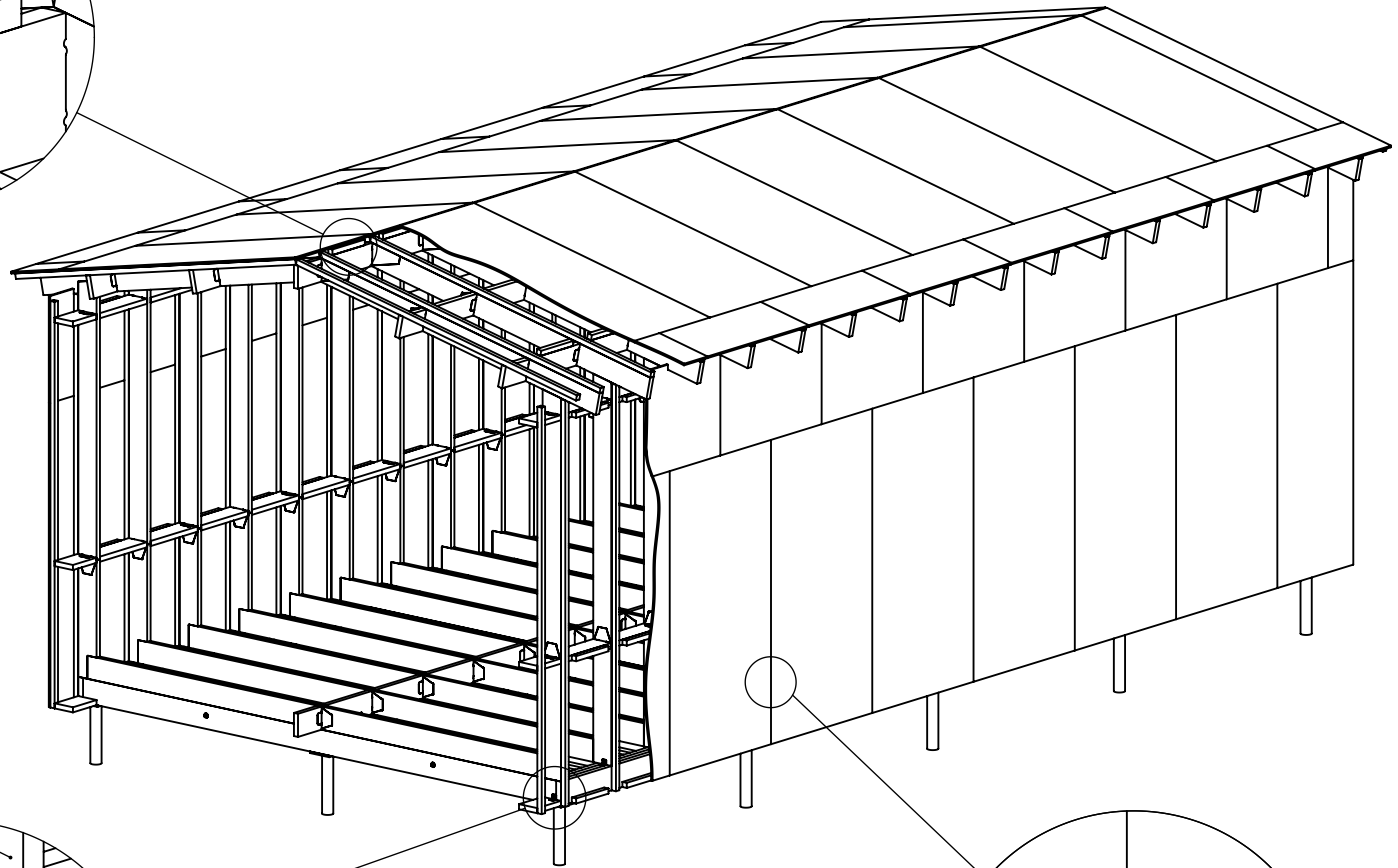


*Уголок металлический
40x40x40*

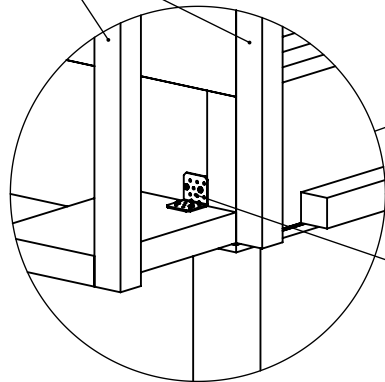




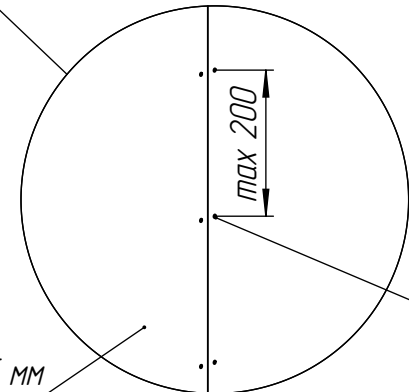
Брус 46x42 (46x45)



Брус 45x42 (45x45)



*Уголок металлический
40x40x40*



*Шурп 4,8x70
DIN 7982*

OSB-3, толщ. 15 мм