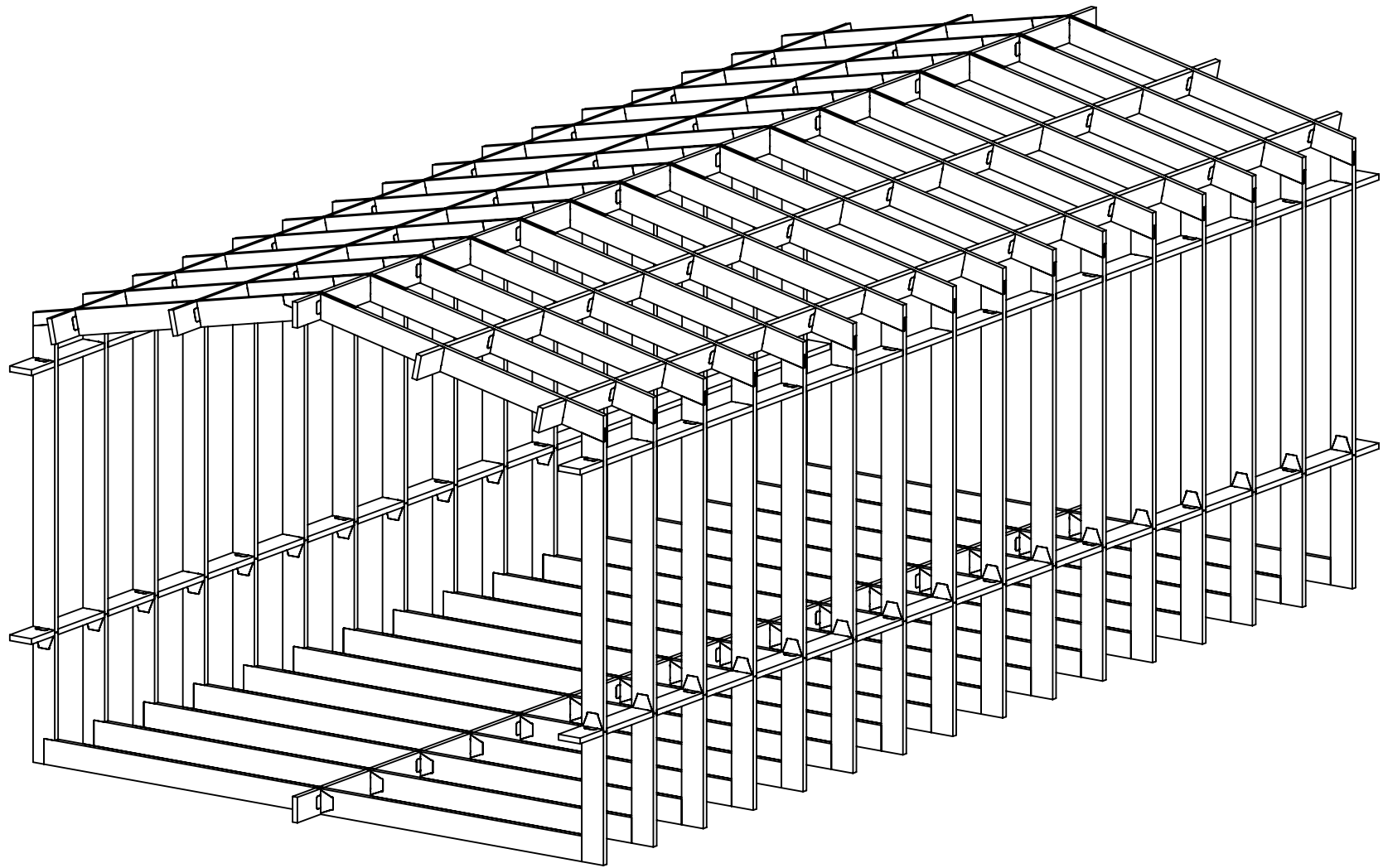
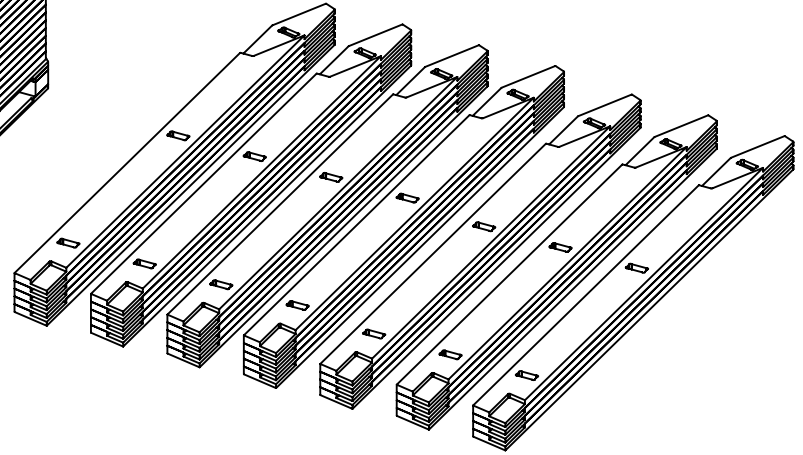
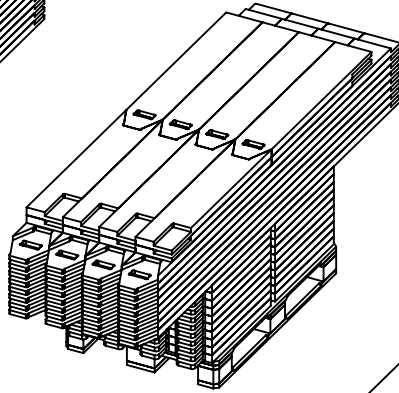
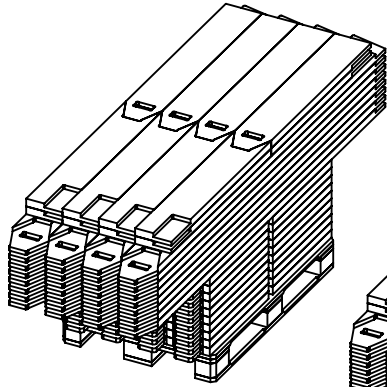
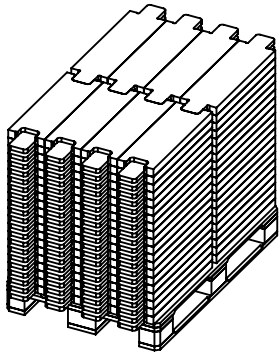
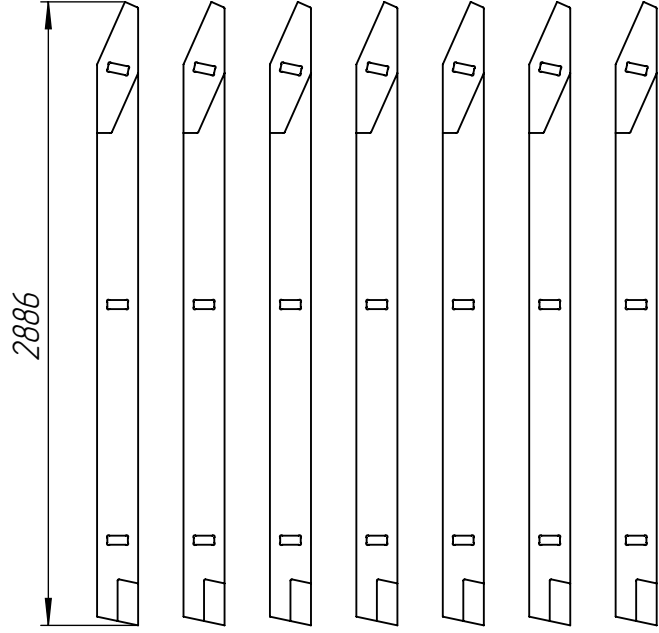
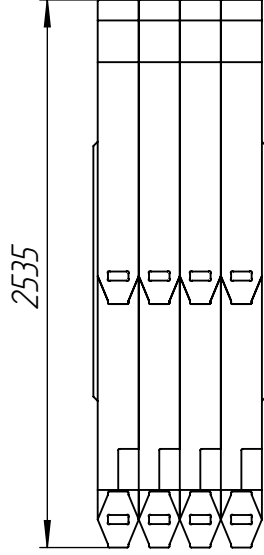
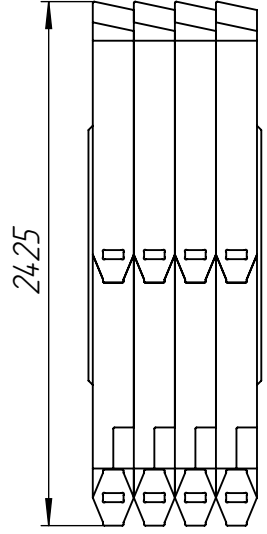
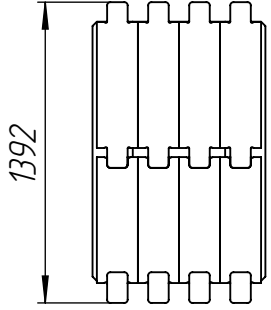
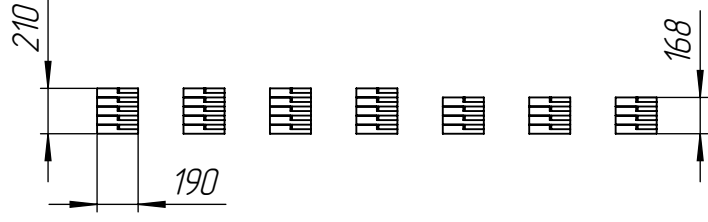
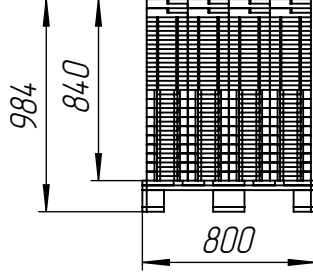
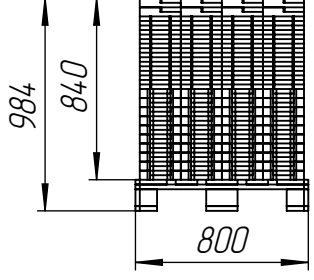
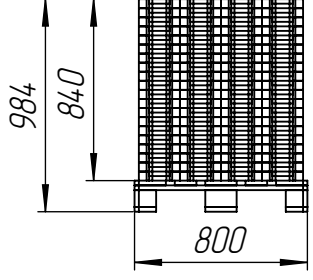


190W

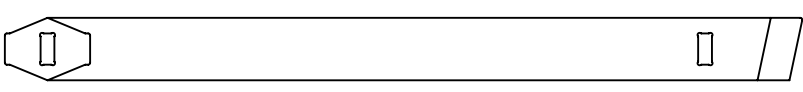
WOODAKIT

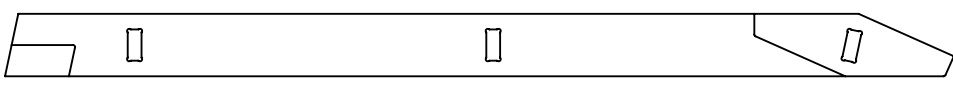


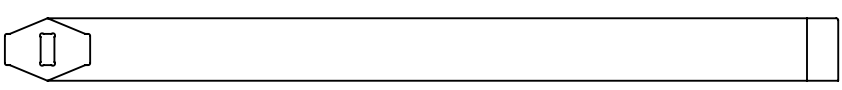


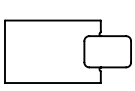


S1  32 μm

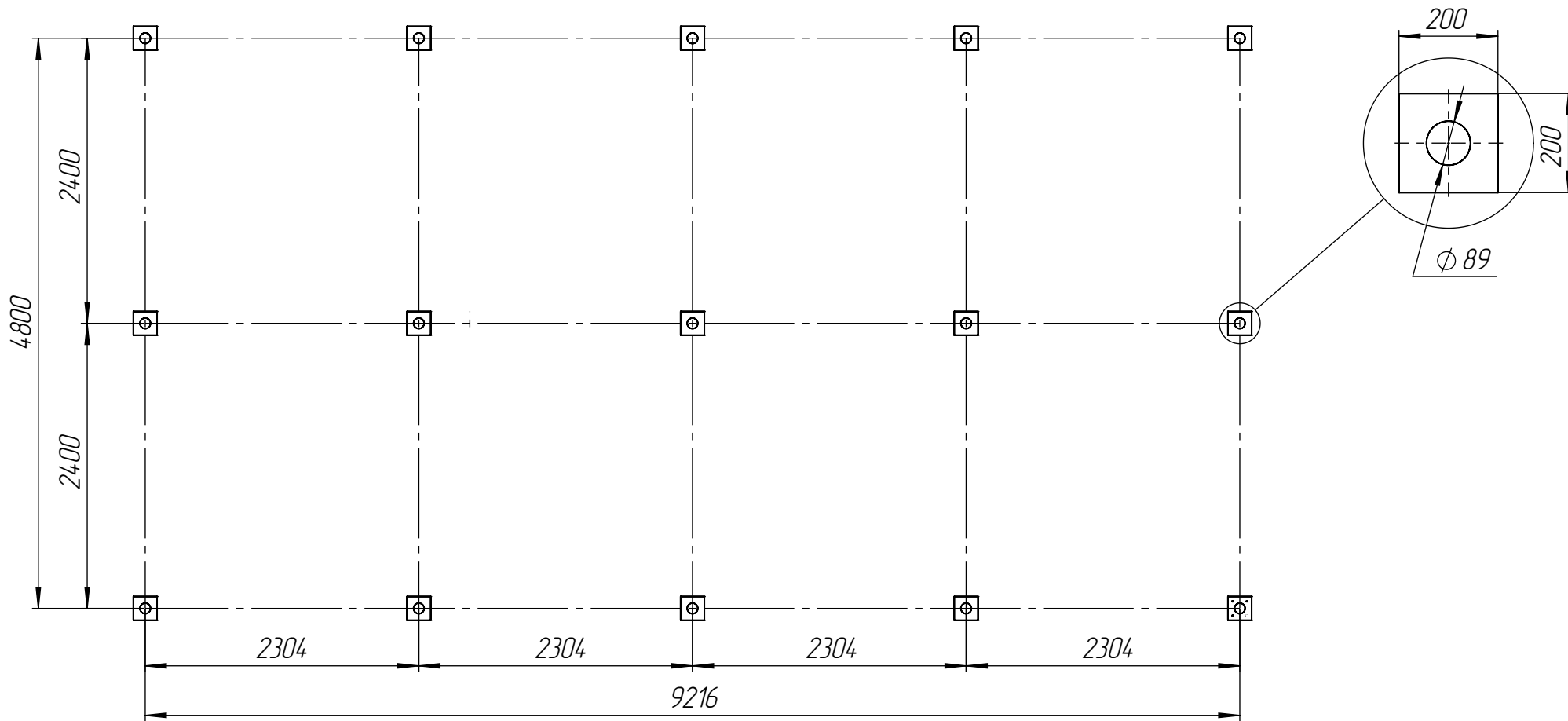
S2  32 μm

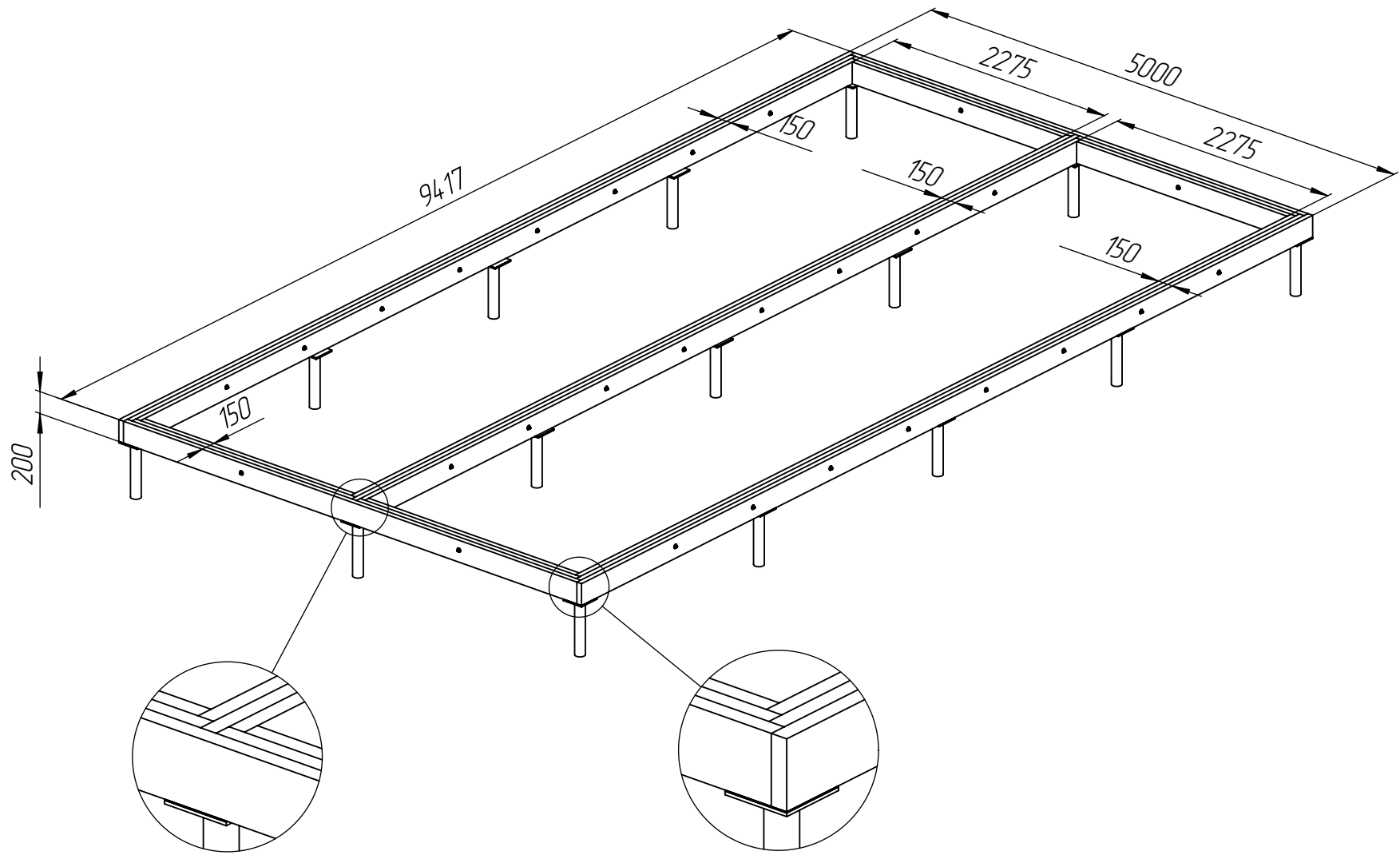
B  32 μm

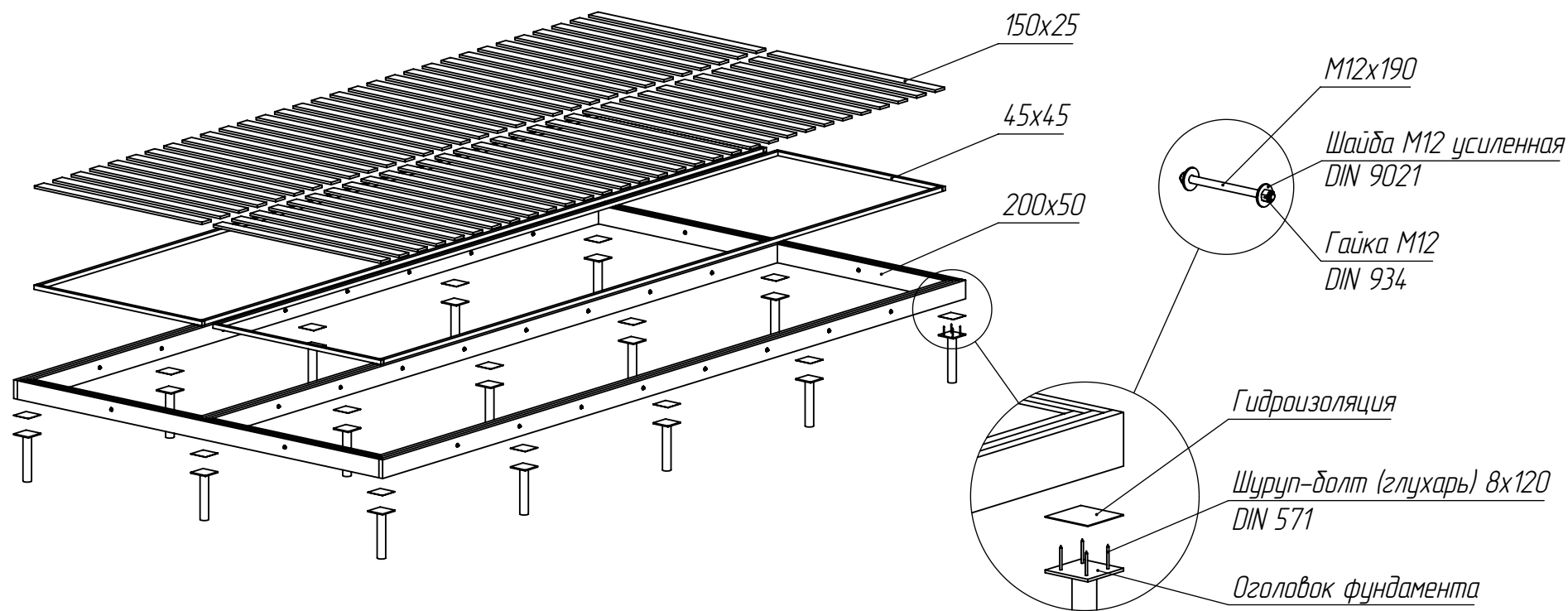
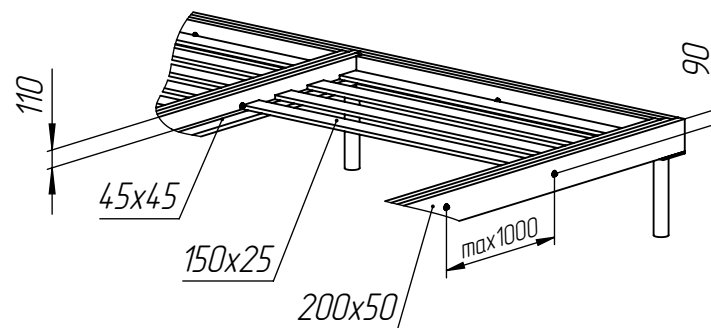
L  32 μm

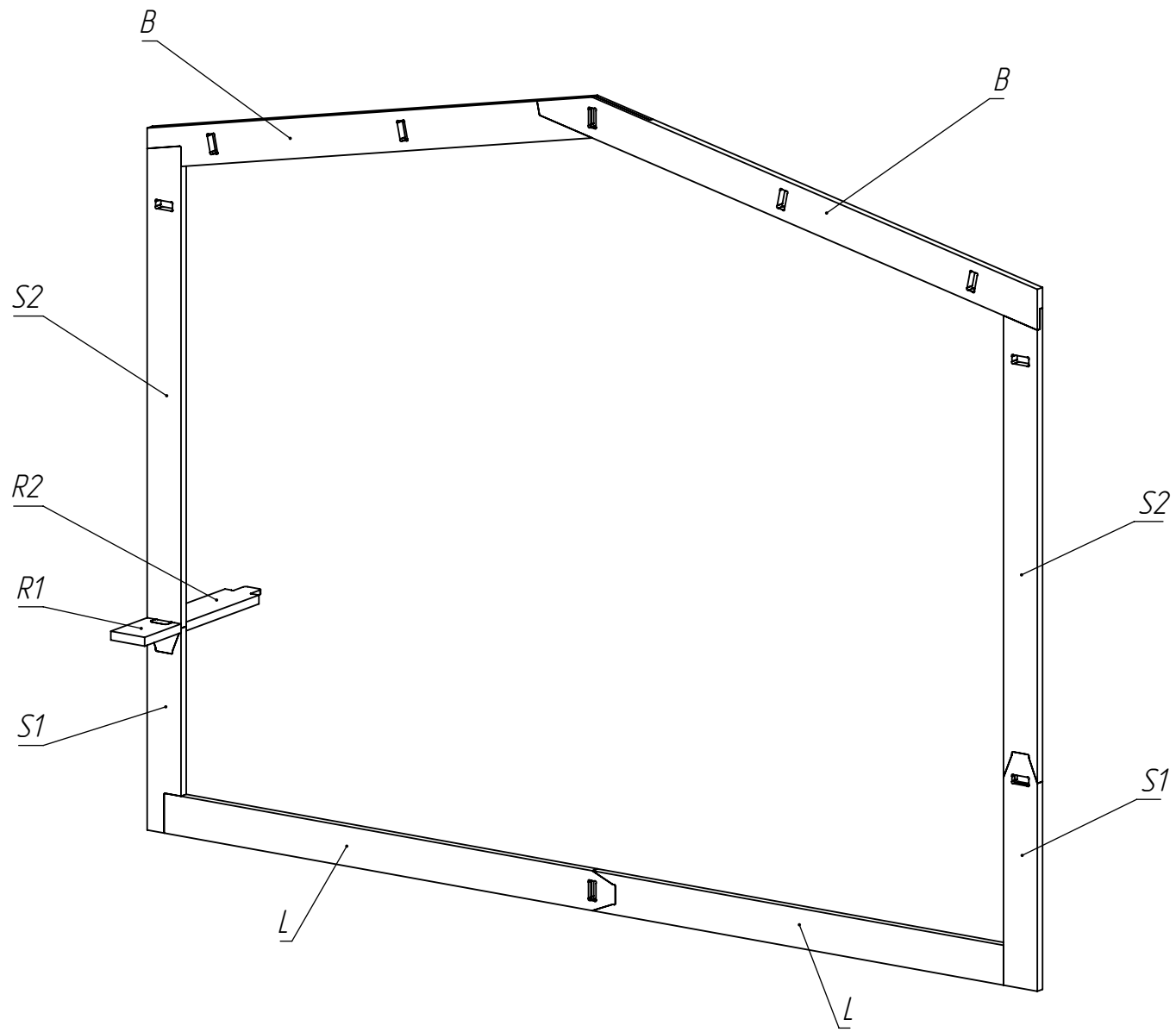
R1  20 μm

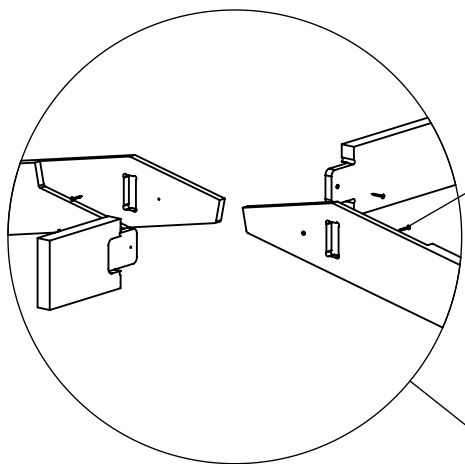
R2  160 μm



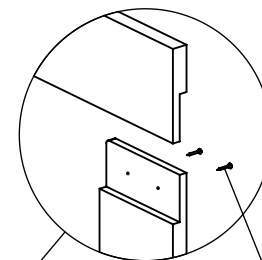




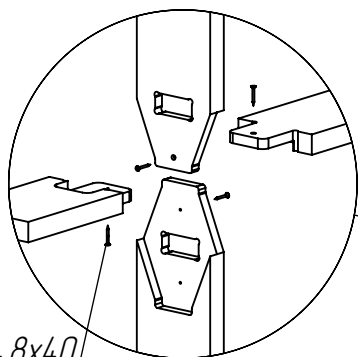




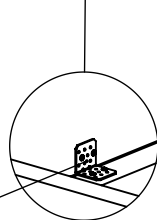
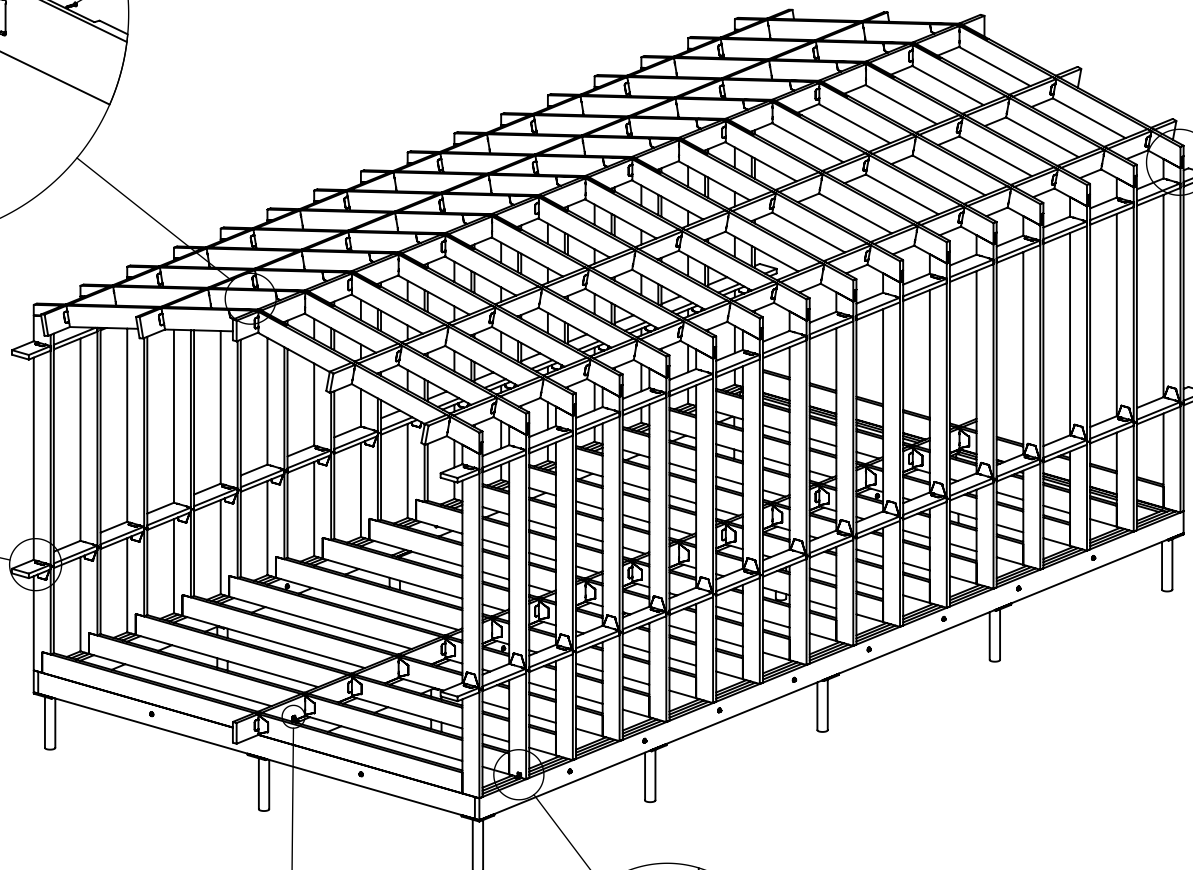
*Шуруп 4,8x40
DIN 7982*



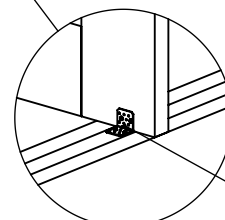
*Шуруп 4,8x40
DIN 7982*



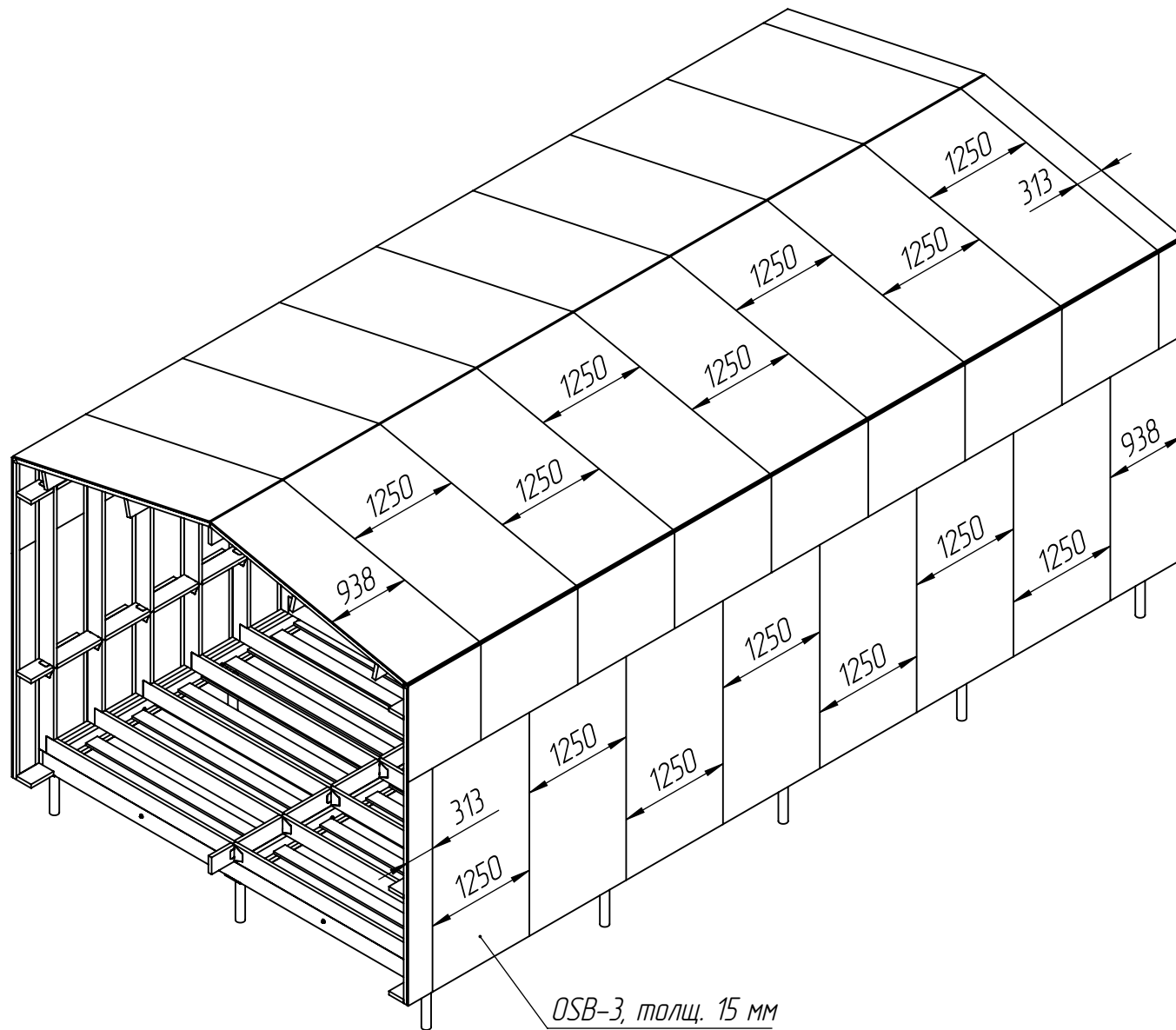
*Шуруп 4,8x40
DIN 7982*



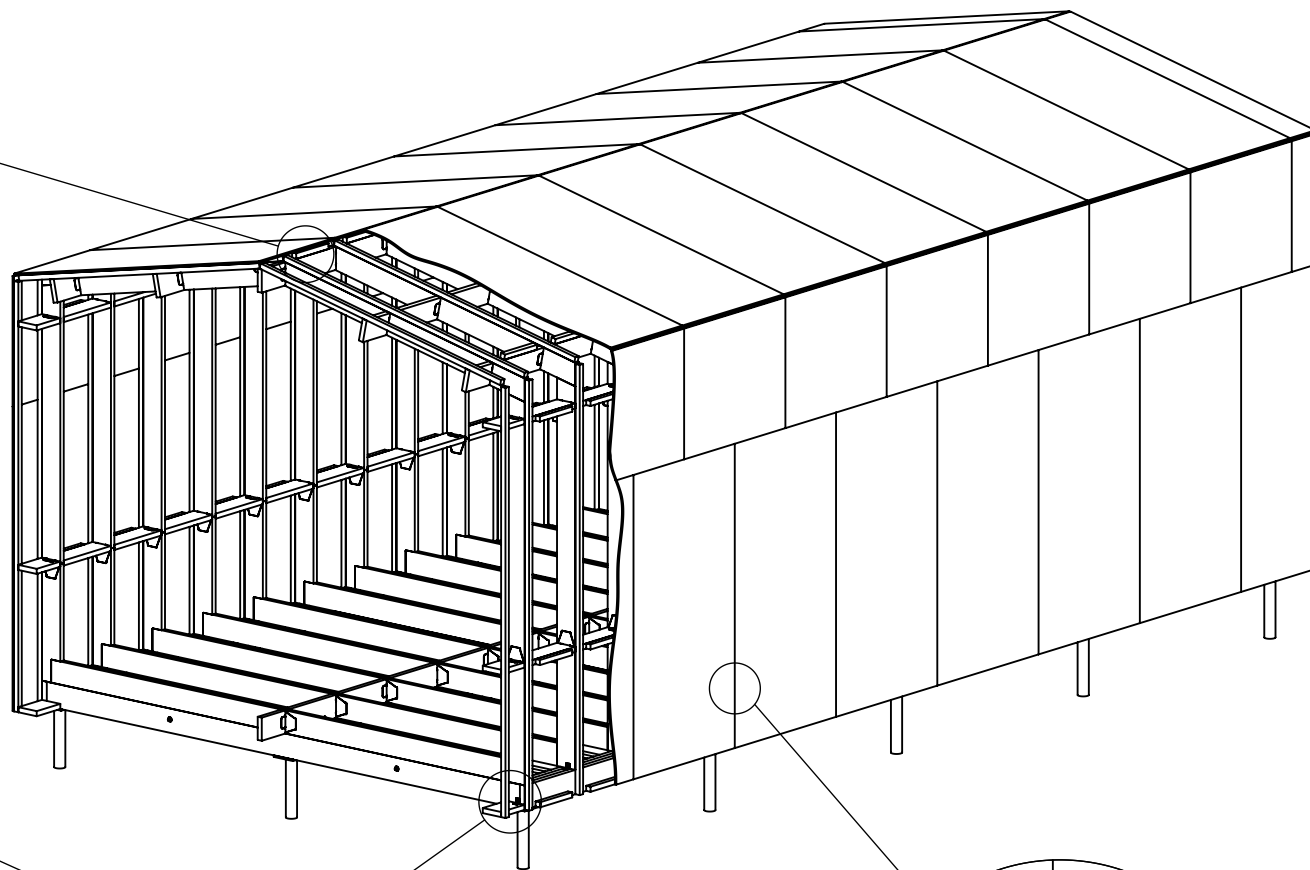
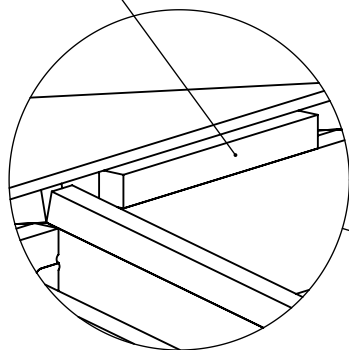
*Уголок металлический
40x40x40*



*Уголок металлический
40x40x40*

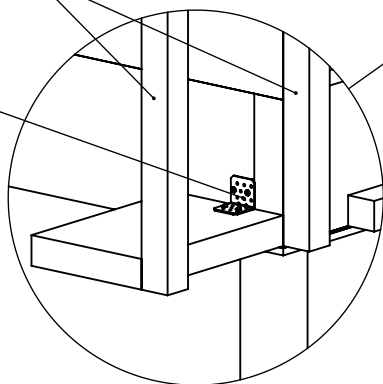


Брус 46x42 (46x45)

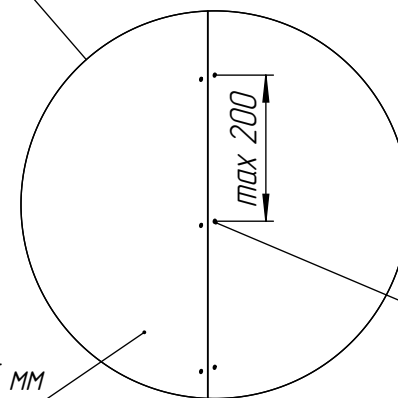


Брус 45x42 (45x45)

Уголок металлический
40x40x40



OSB-3, толщ. 15 мм



Шуруп 4,8x70
DIN 7982