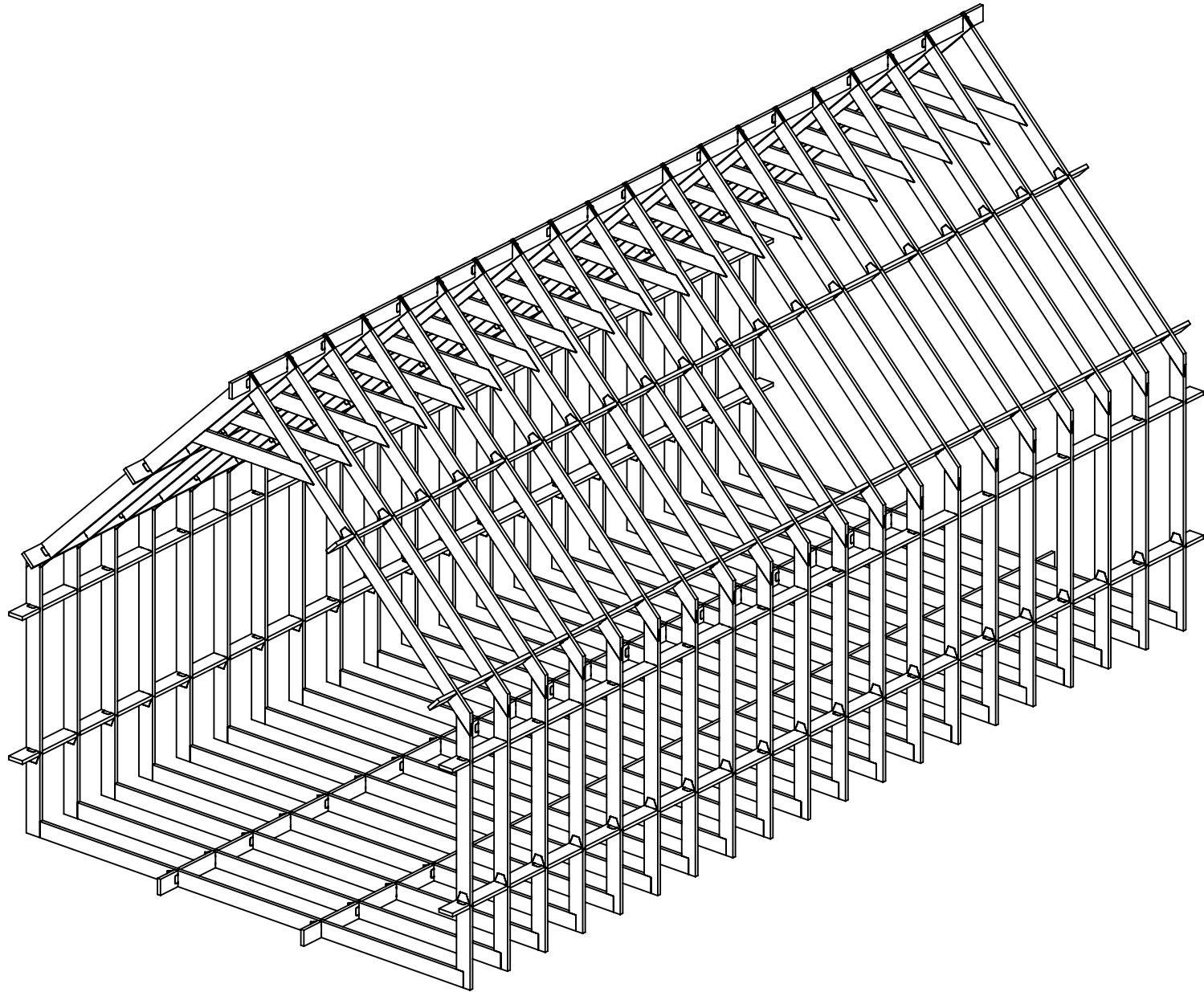
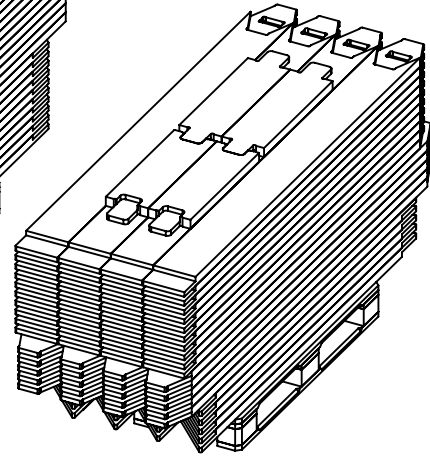
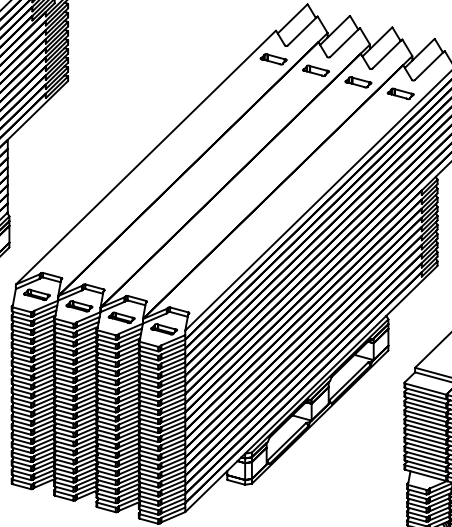
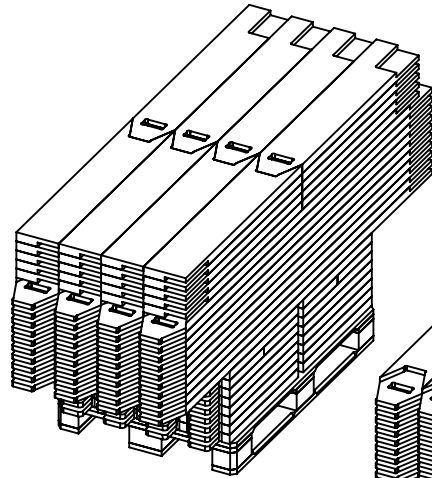
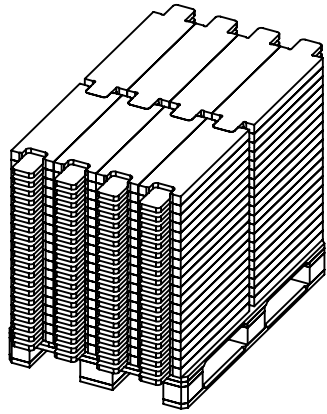
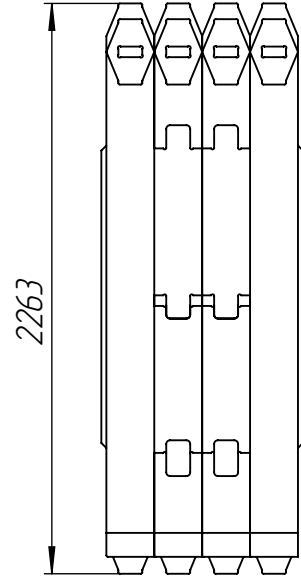
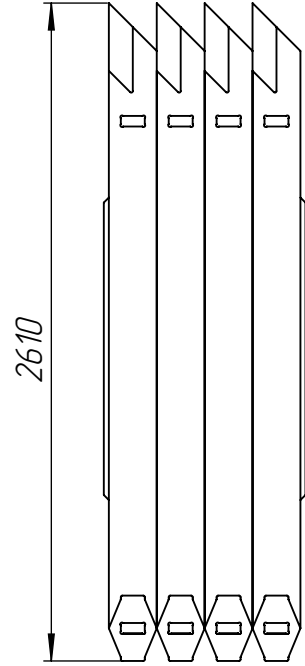
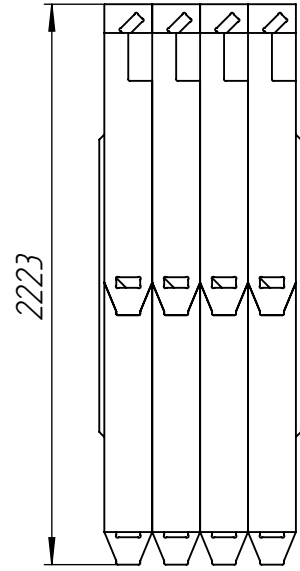
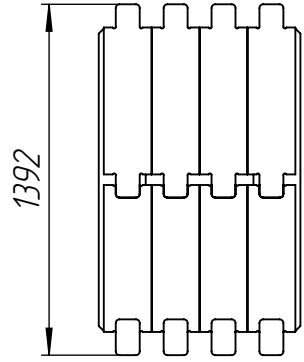
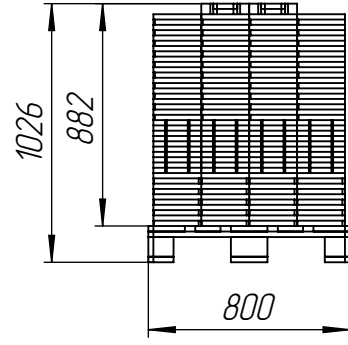
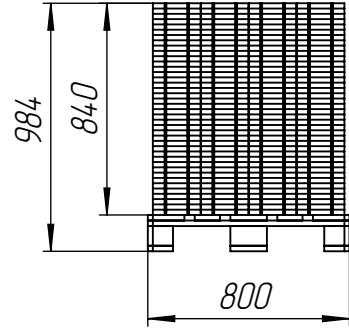
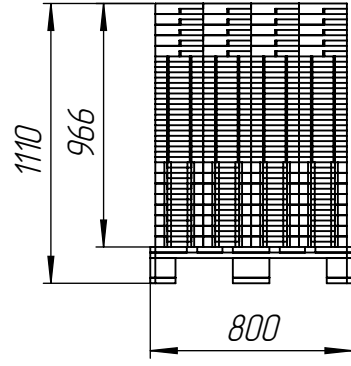
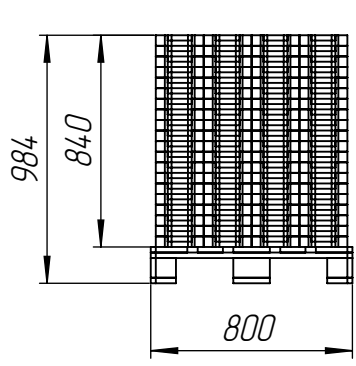


190V

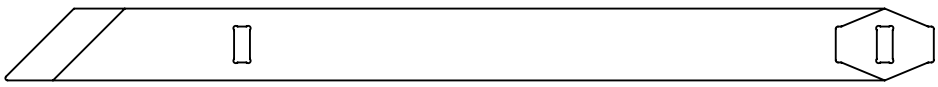
○ WOODAKIT

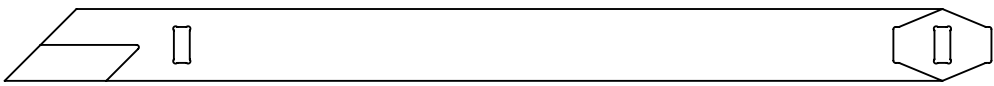


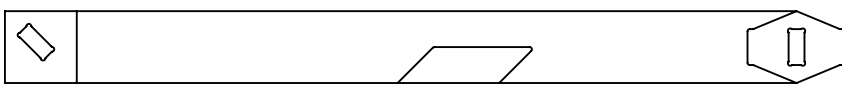


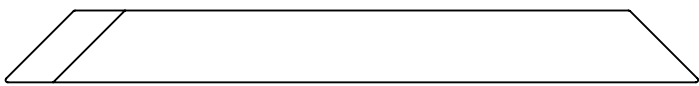


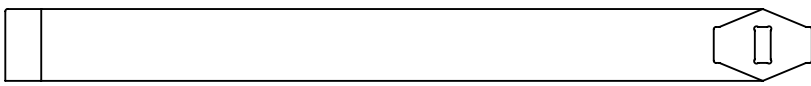
S1  40 μm

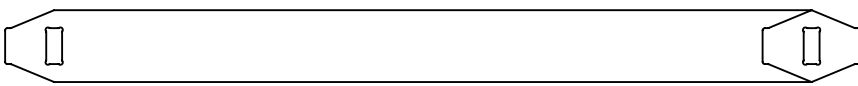
S2  40 μm

B1  40 μm

B2  40 μm

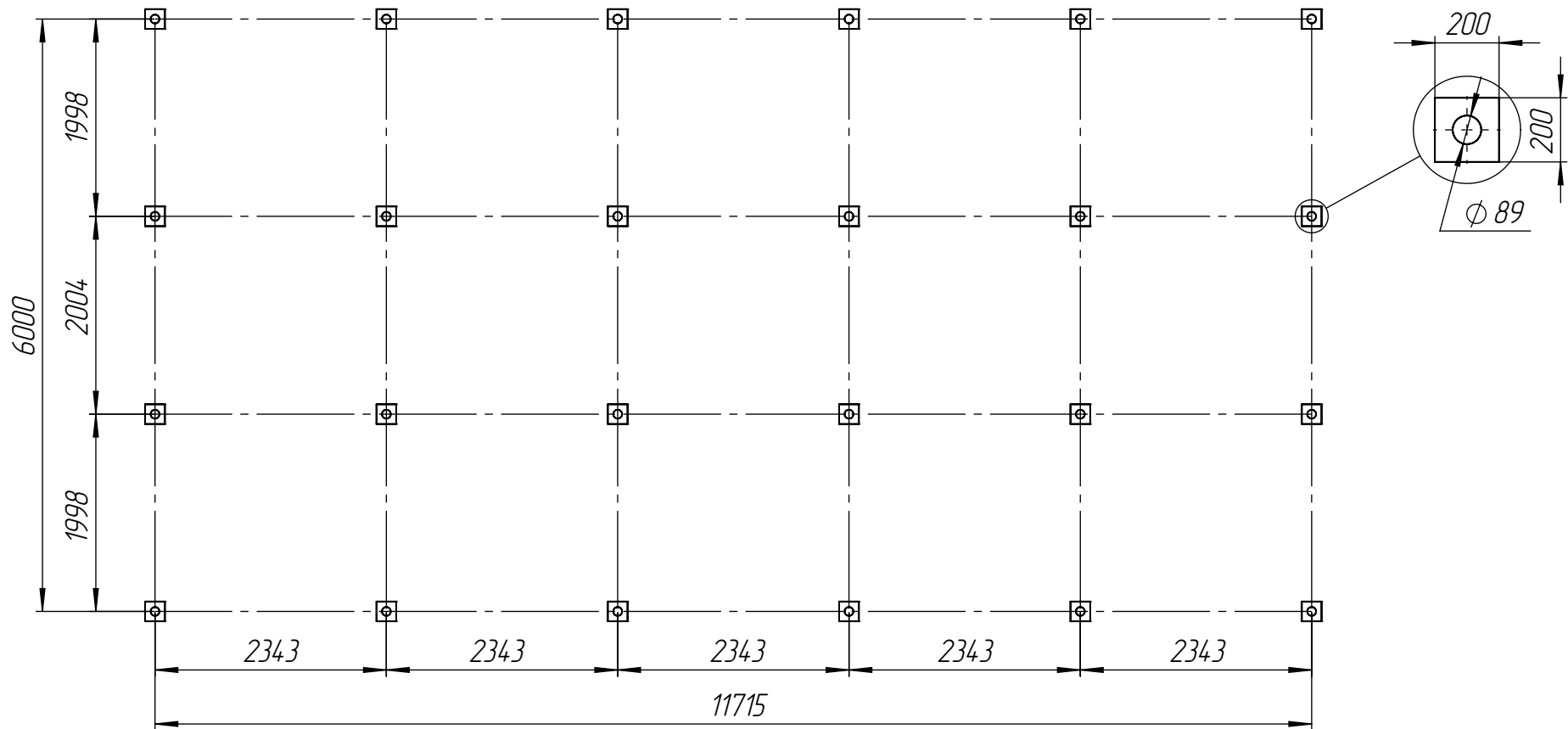
B3  20 μm

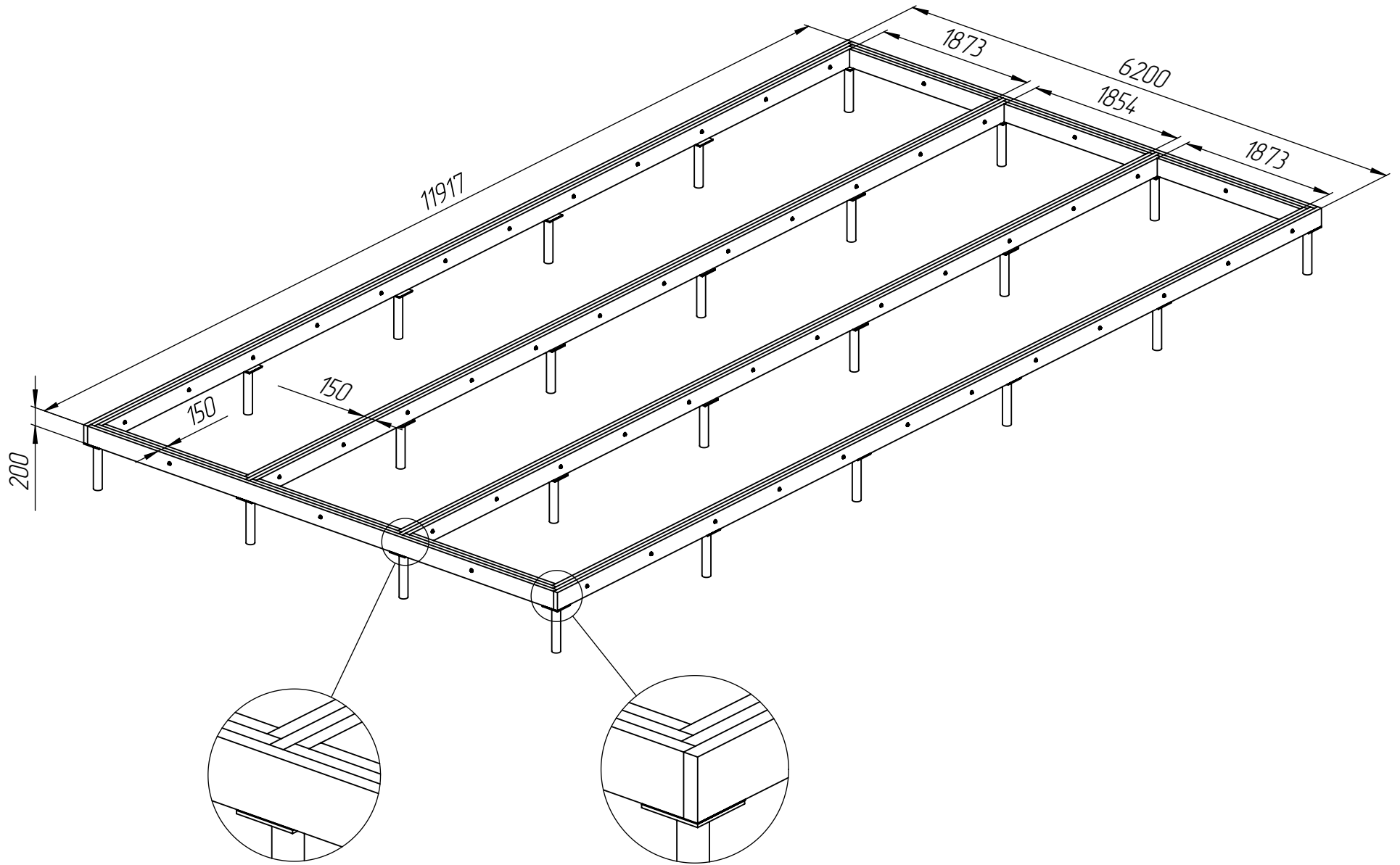
L1  40 μm

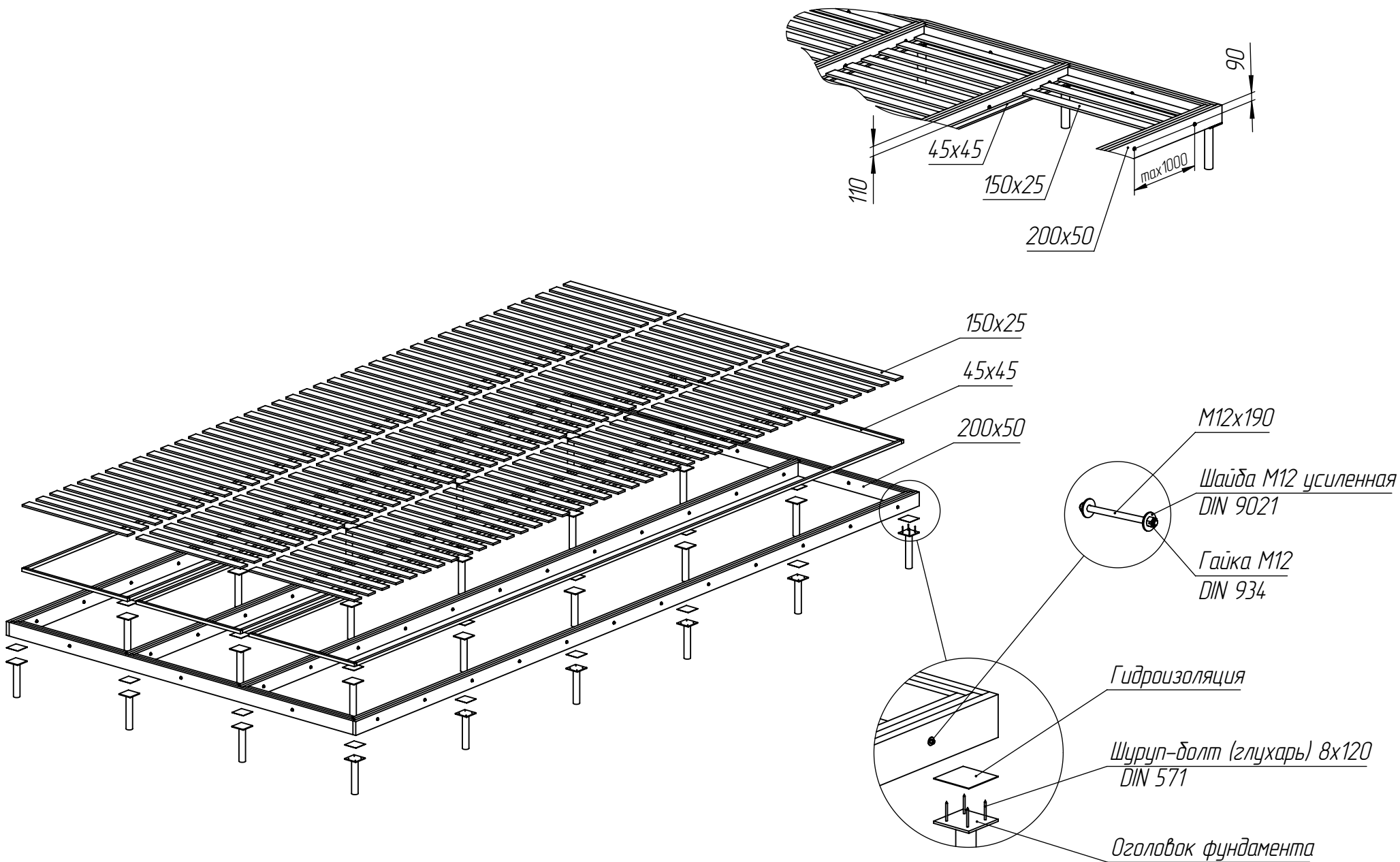
L2  20 μm

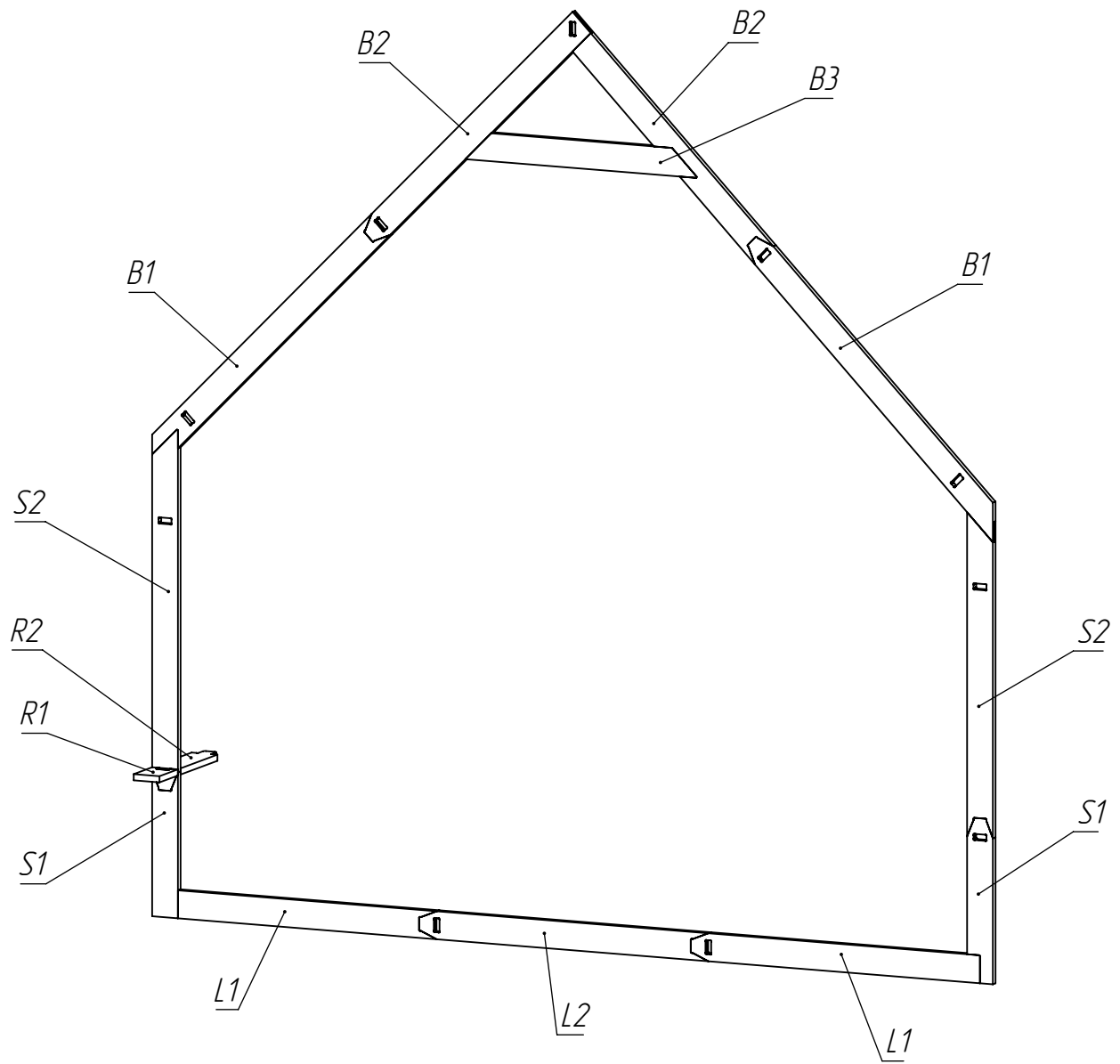
R1  22 μm

R2  209 μm

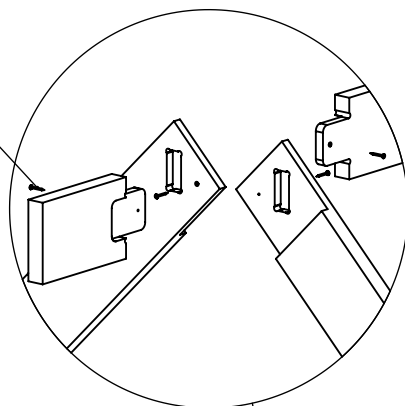




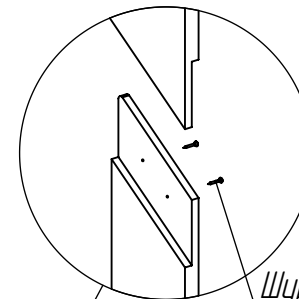
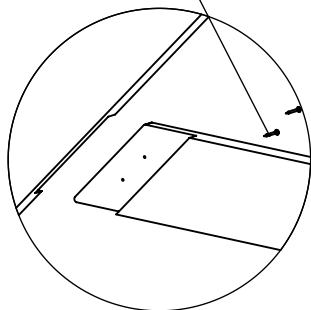




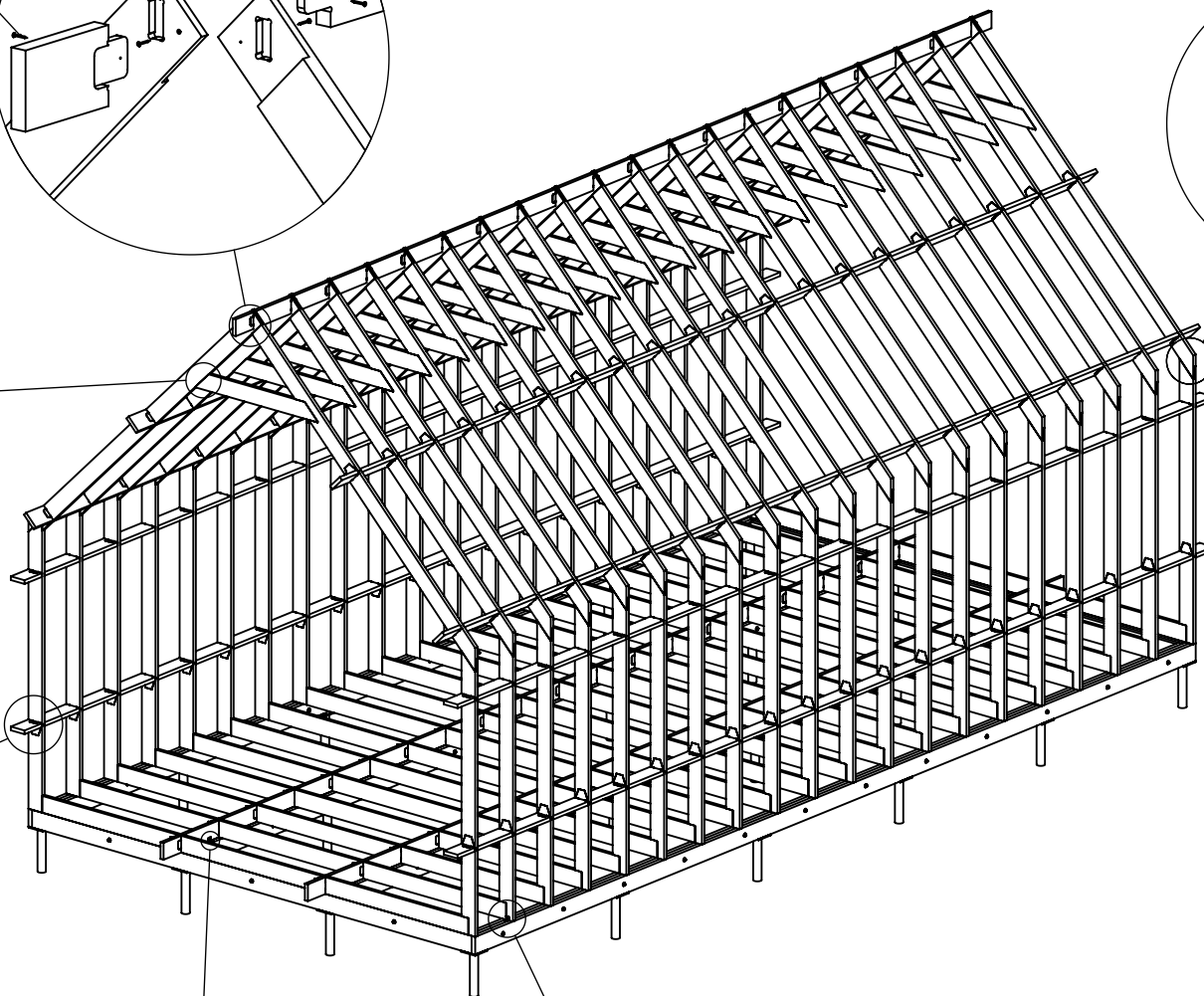
Шуруп 4,8x40
DIN 7982



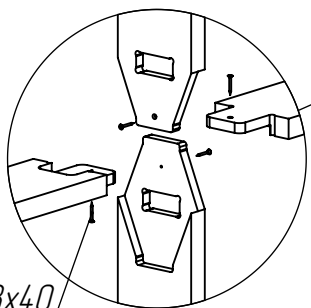
Шуруп 4,8x40
DIN 7982



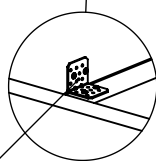
Шуруп 4,8x40
DIN 7982



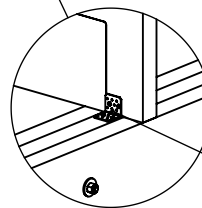
Шуруп 4,8x40
DIN 7982

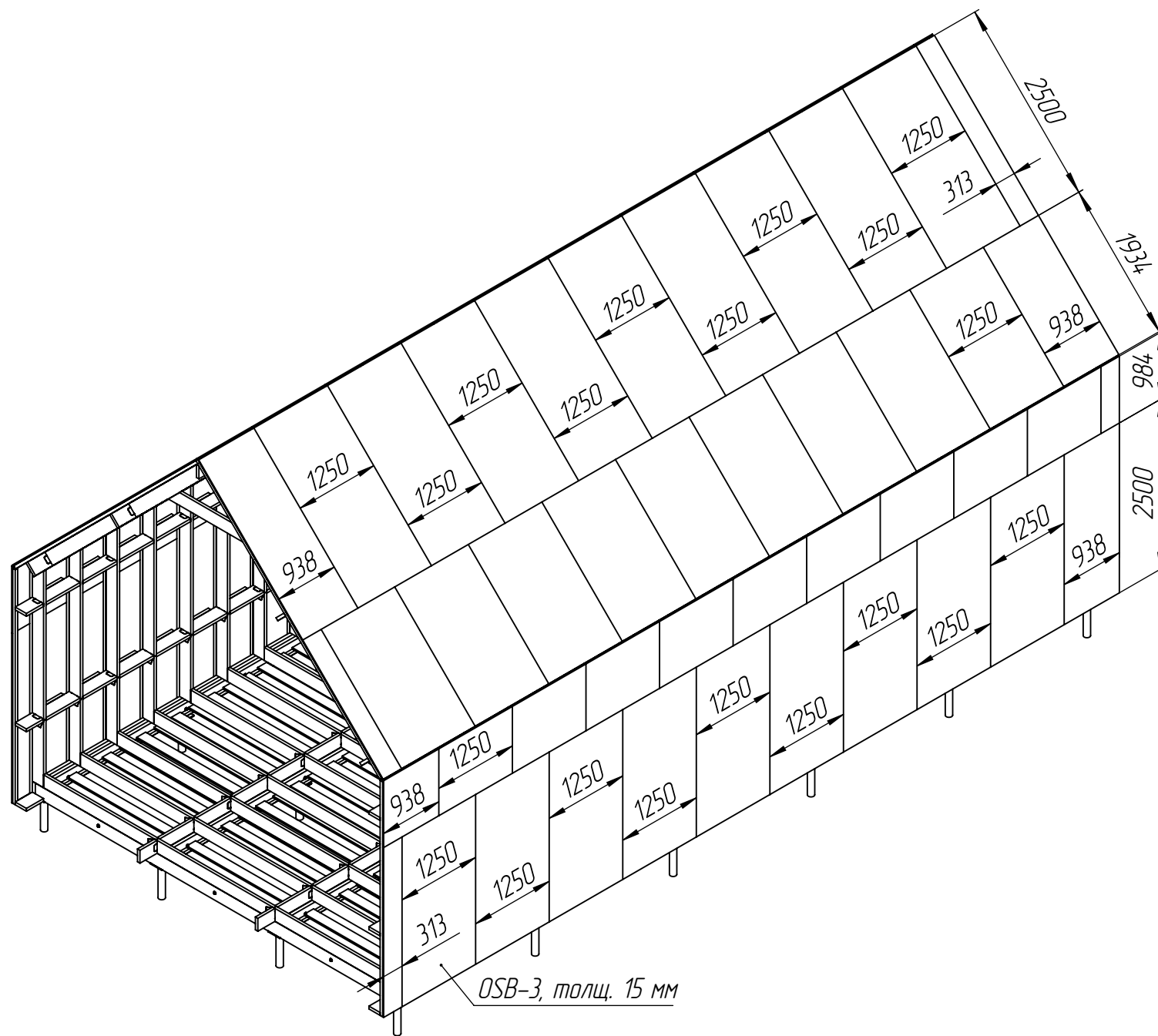


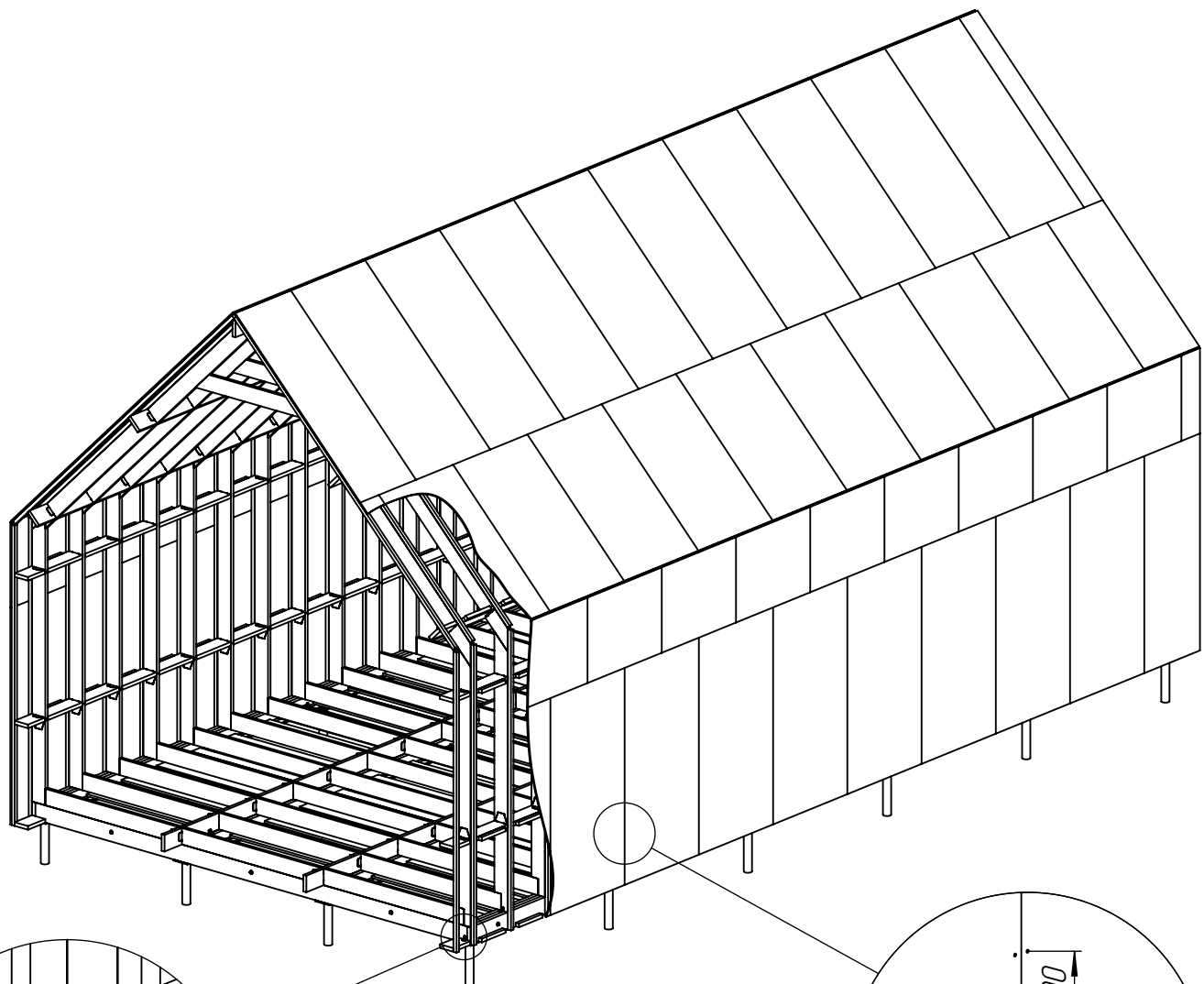
Уголок металлический
40x40x40



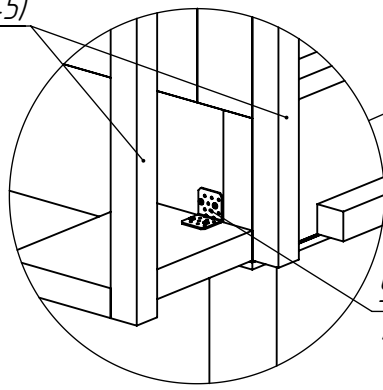
Уголок металлический
40x40x40



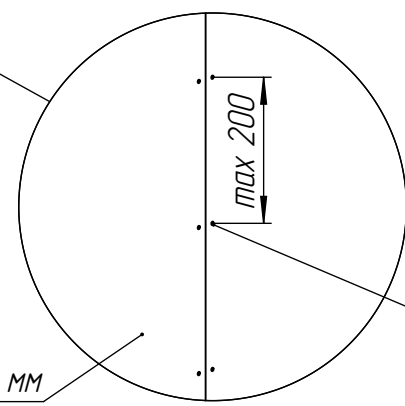




Брус 45x42 (45x45)



*Уголок металлический
40x40x40*



OSB-3, толщ. 15 мм

*Шпунт 4,8x70
DIN 7982*