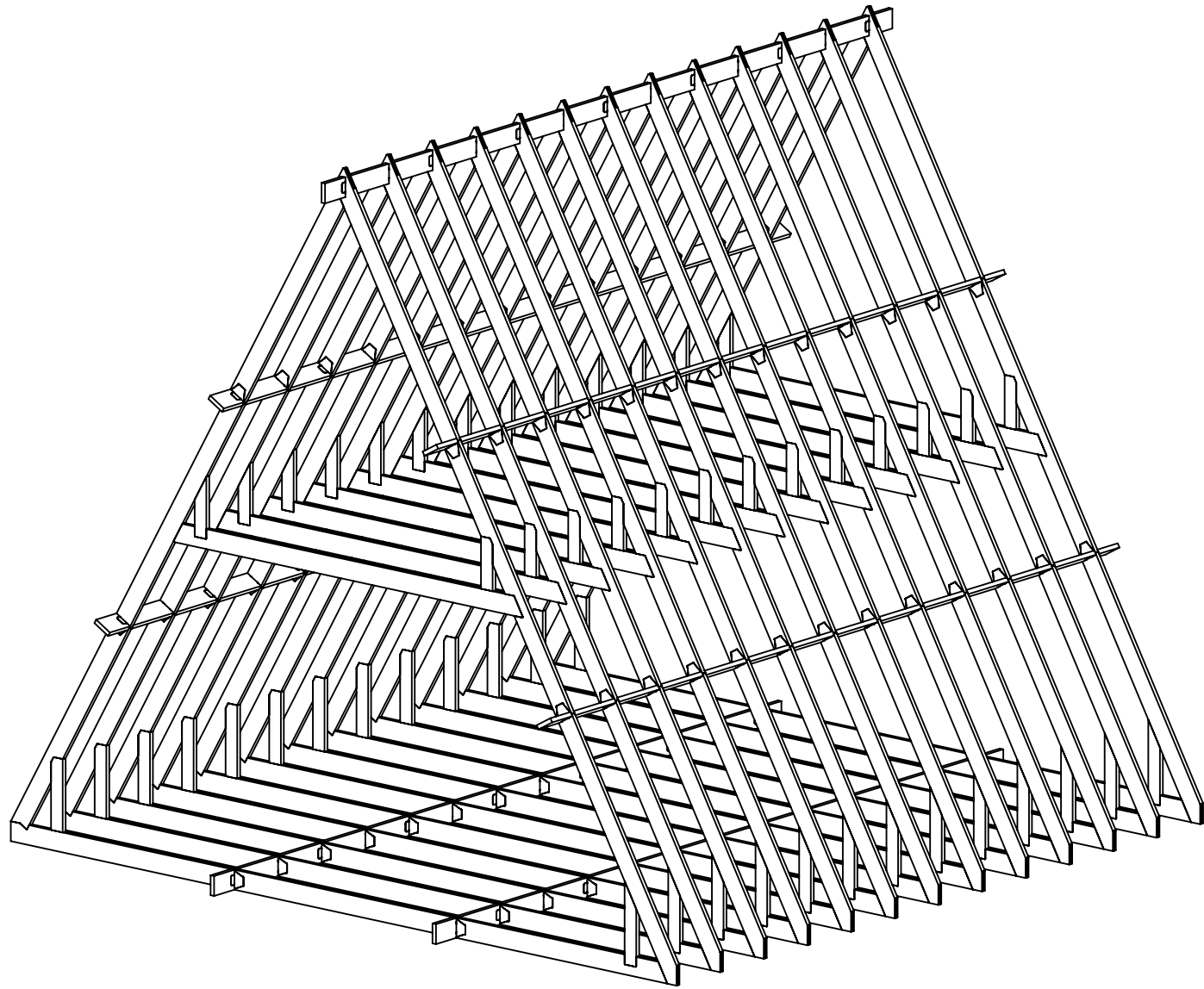
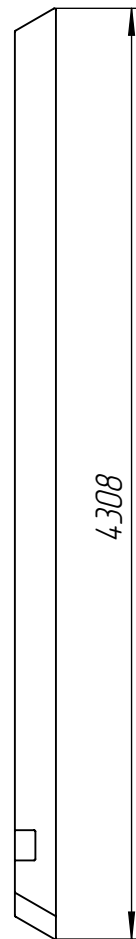
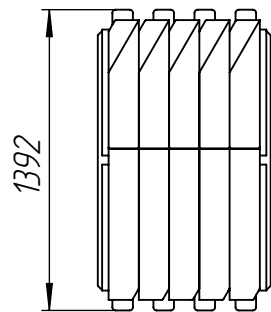
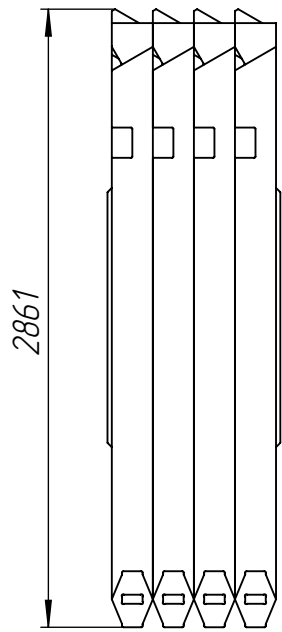
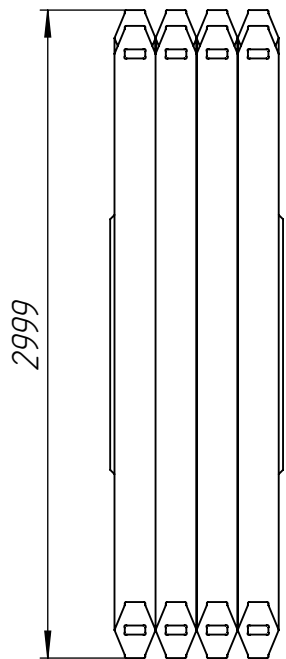
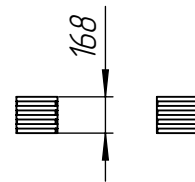
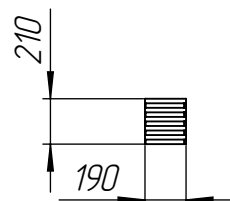
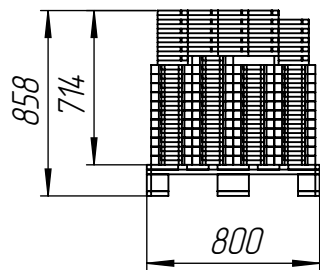
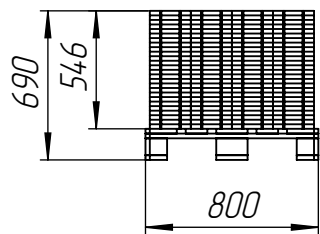
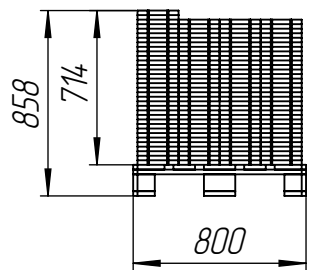
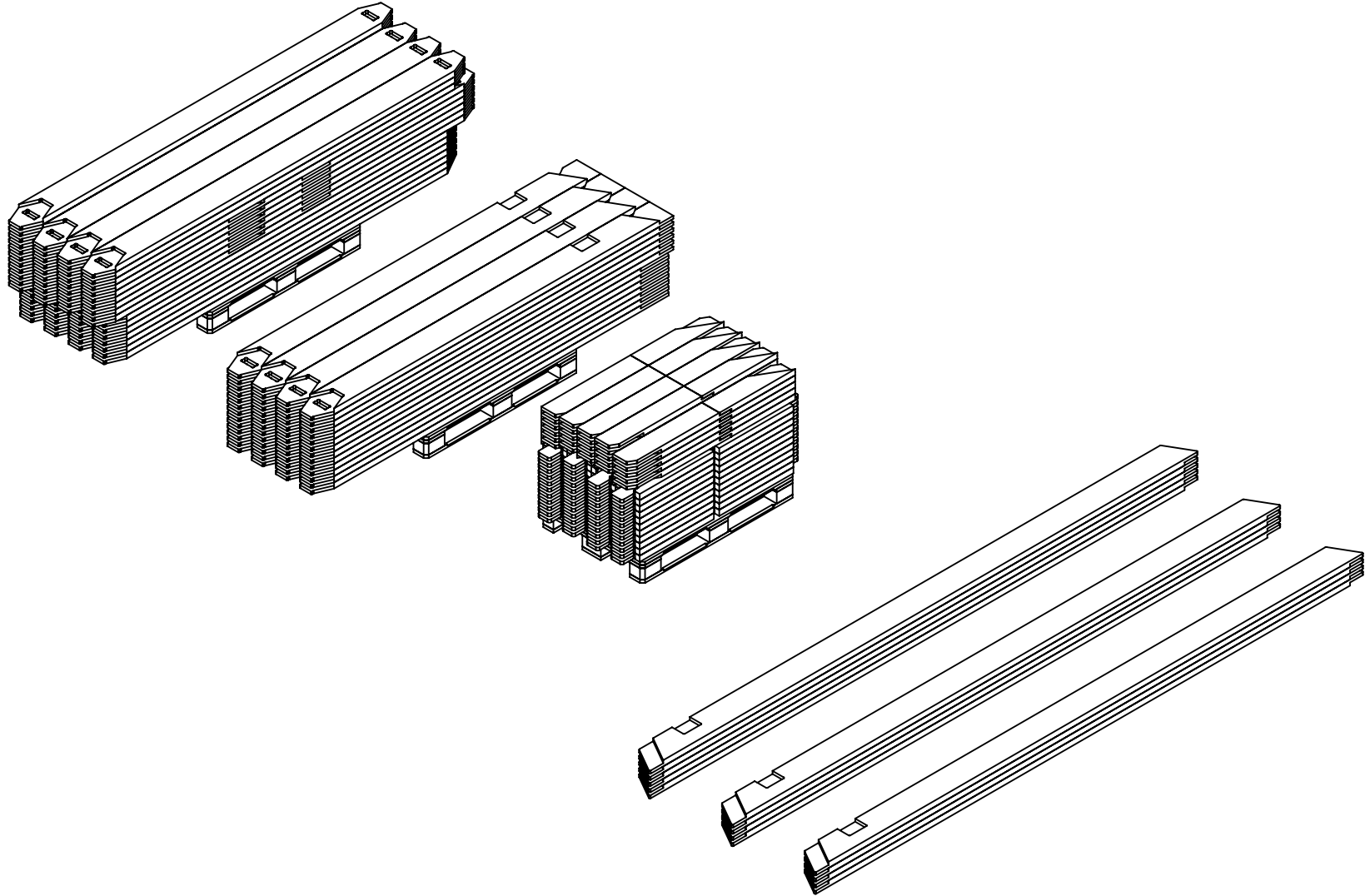


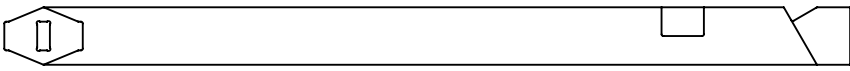
**190A**

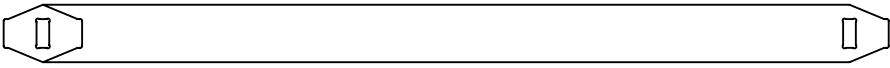
**○ WOODAKIT**

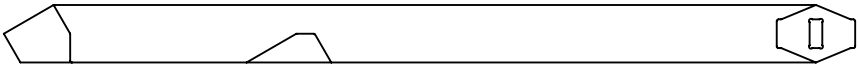





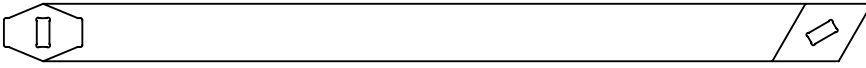


L1  26  $\mu\text{m}$

L2  13  $\mu\text{m}$

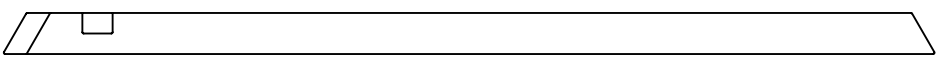
S1  26  $\mu\text{m}$

S2  26  $\mu\text{m}$

S3  26  $\mu\text{m}$

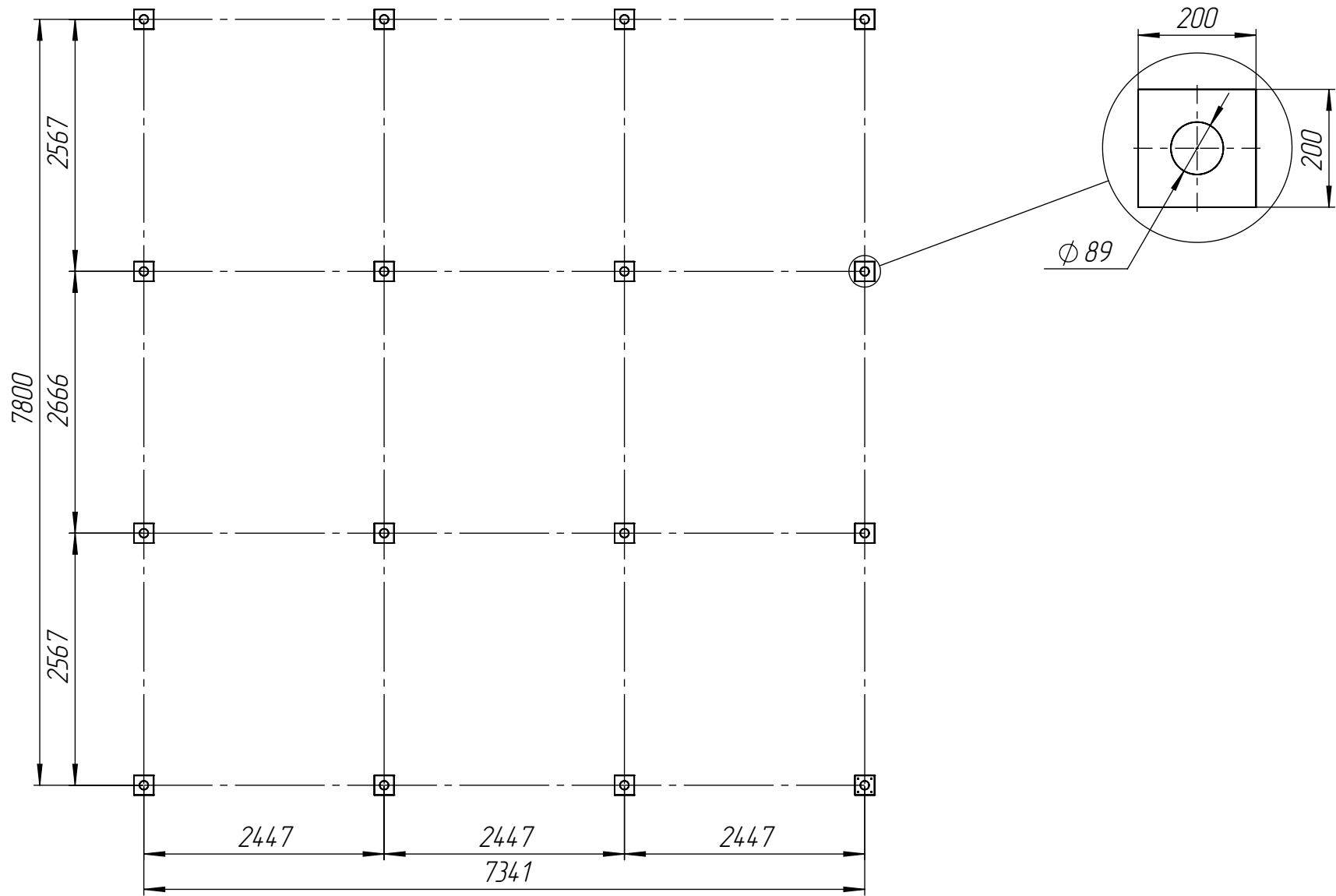
S4  26  $\mu\text{m}$

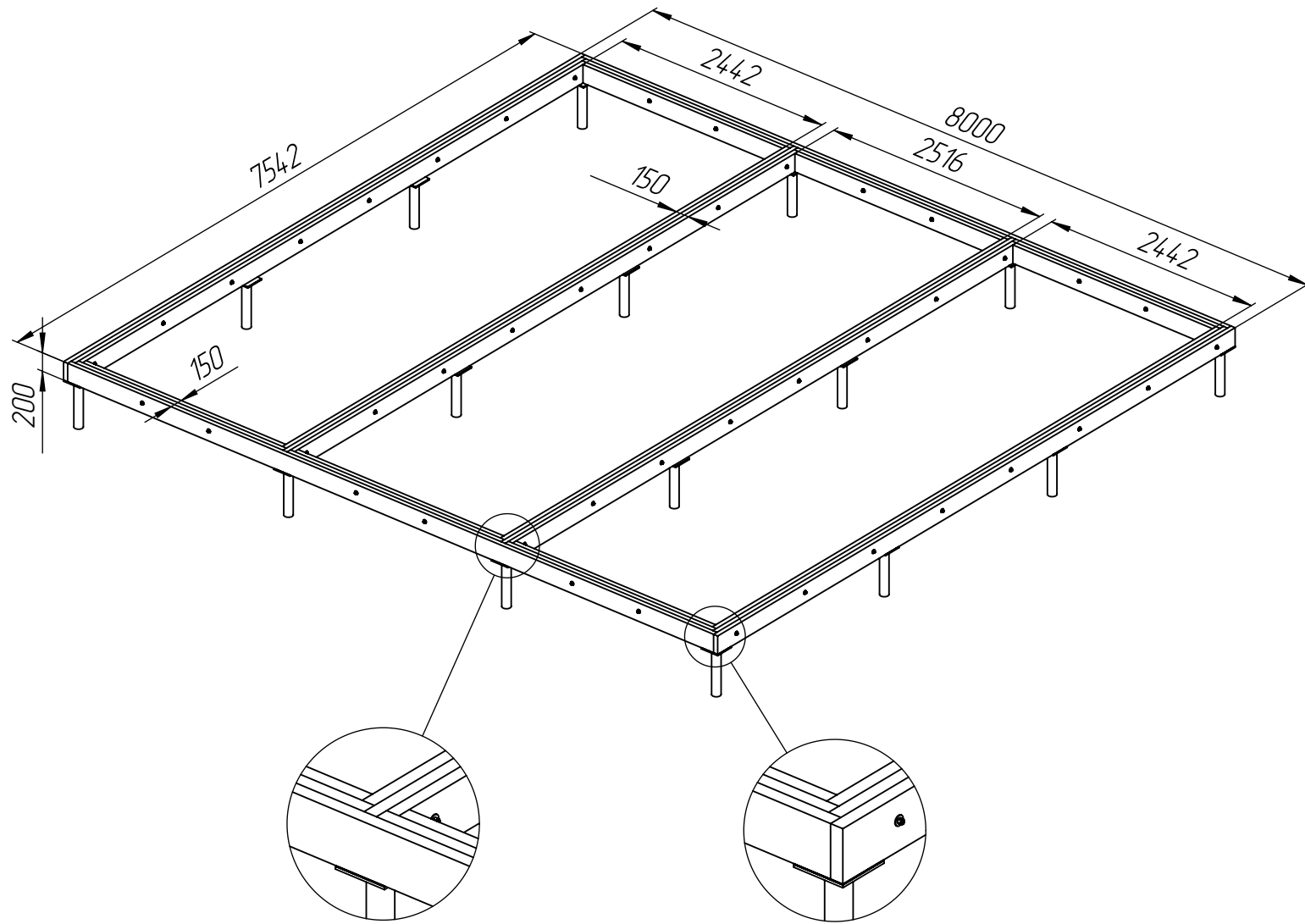
S5  26  $\mu\text{m}$

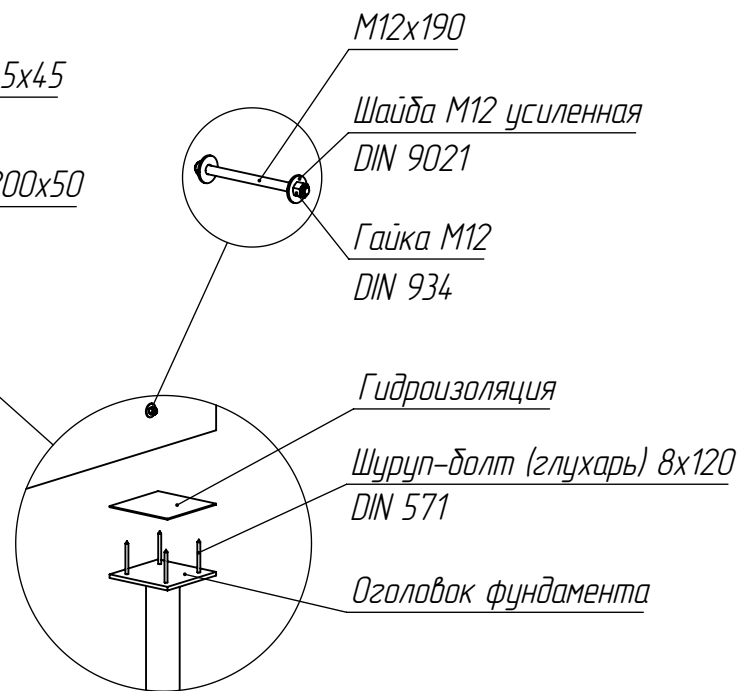
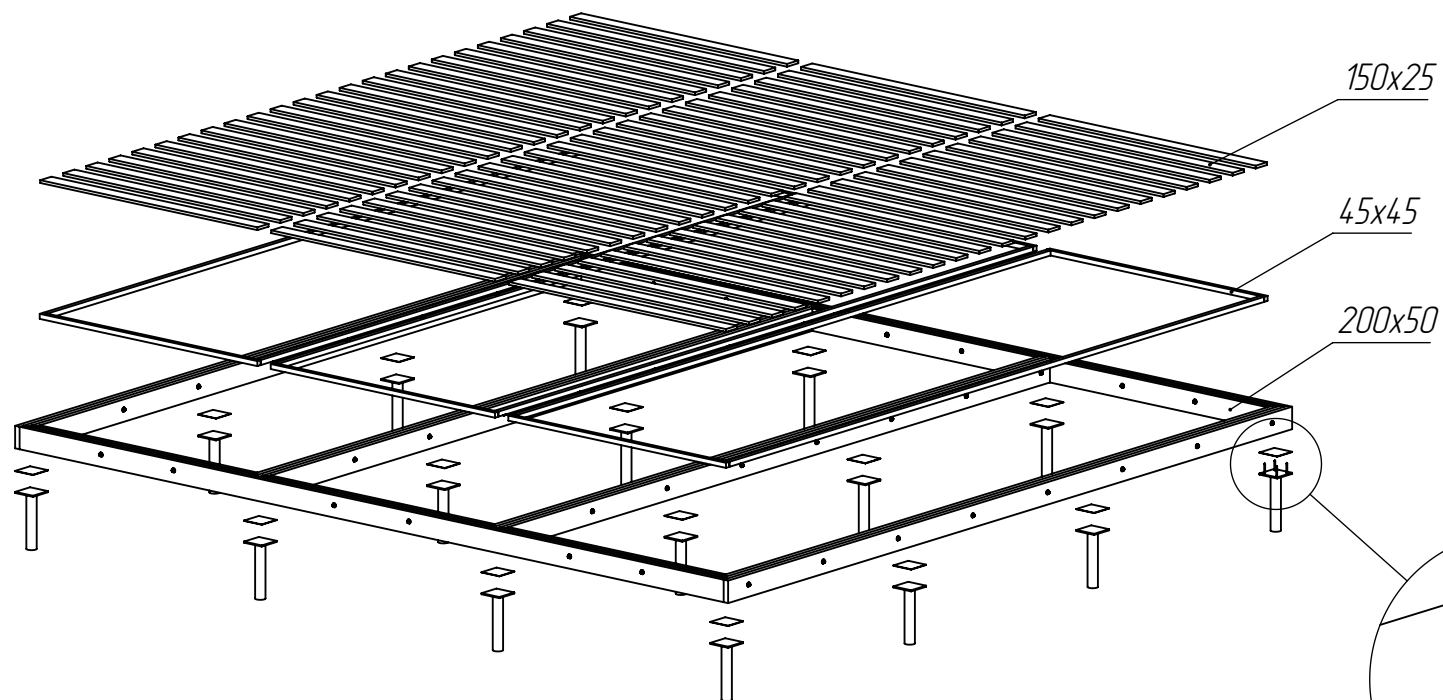
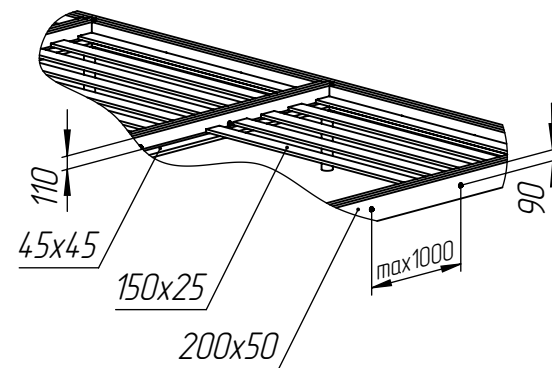
B  13  $\mu\text{m}$

R1  14  $\mu\text{m}$

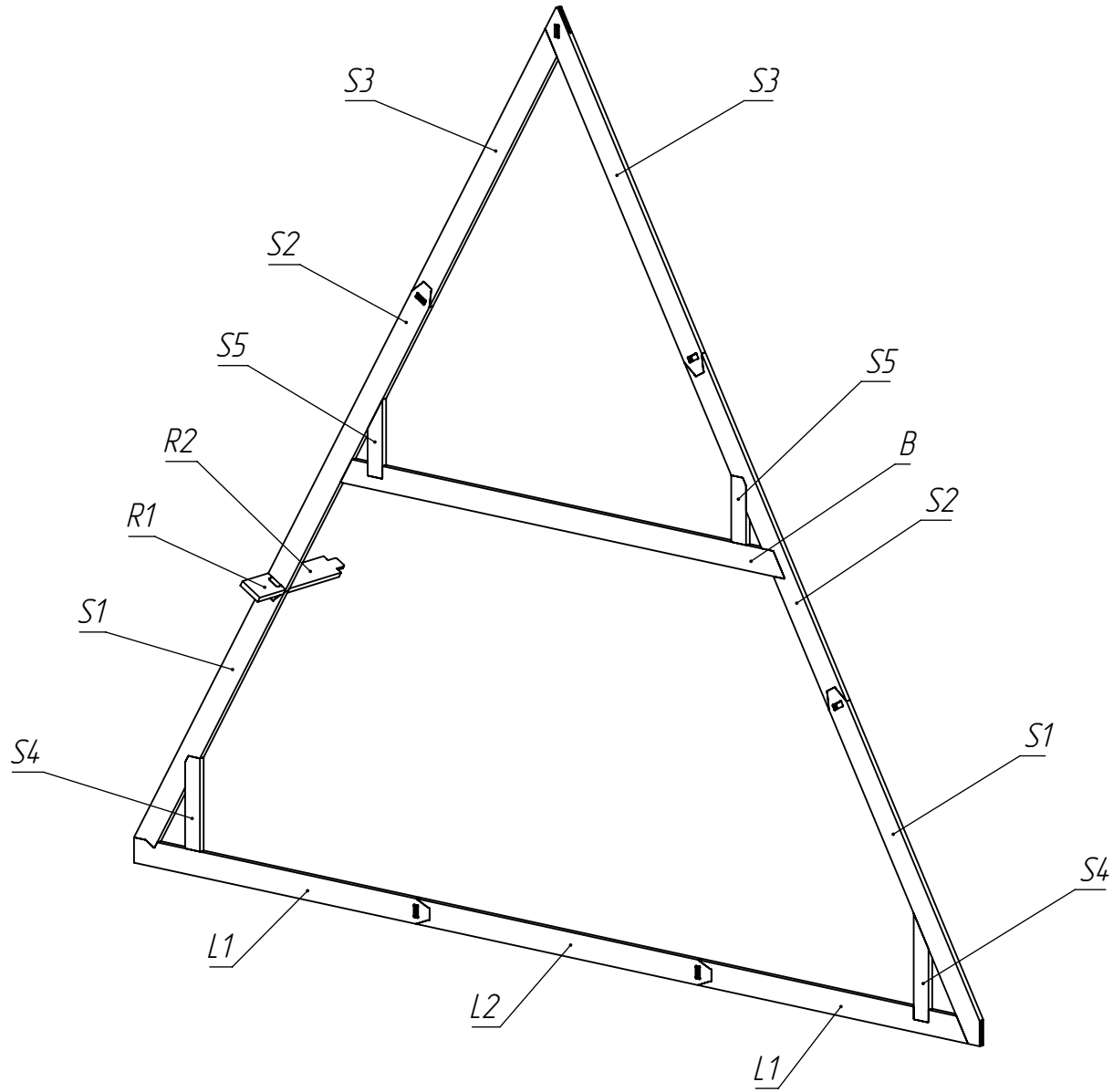
R2  84  $\mu\text{m}$

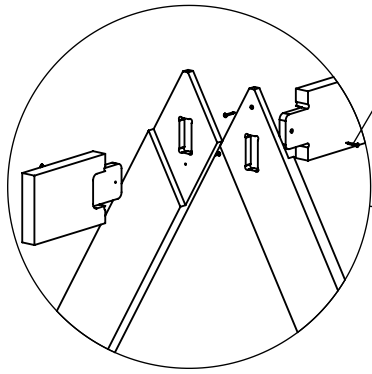




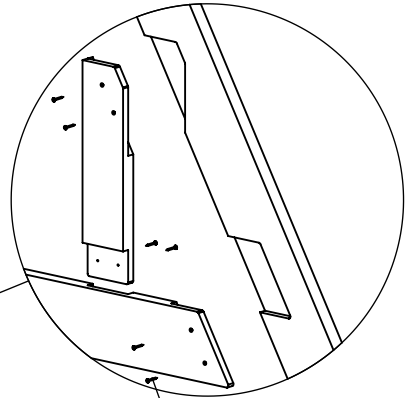






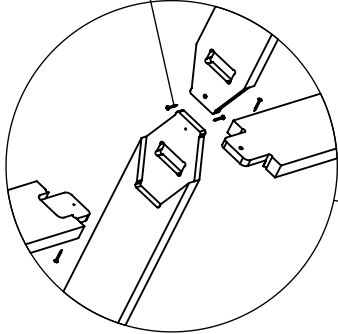


*Штырь 4,8x40*  
*DIN 7982*

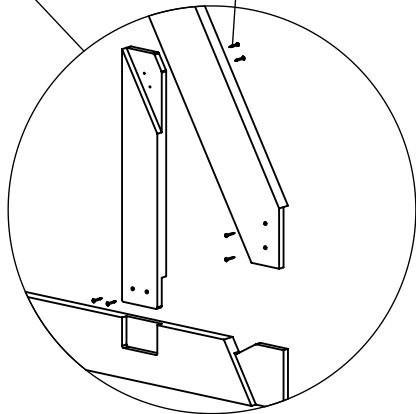


*Штырь 4,8x40*  
*DIN 7982*

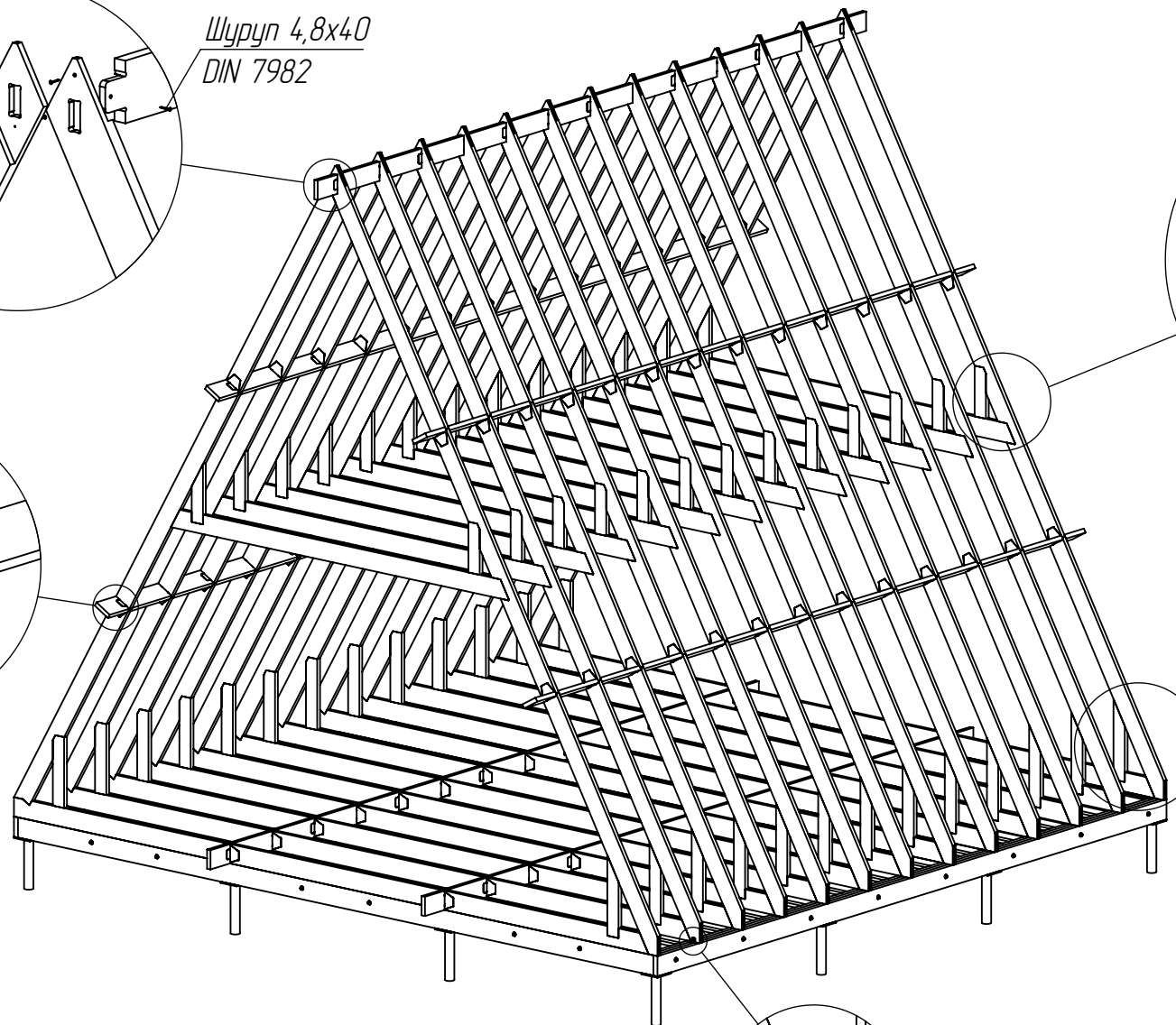
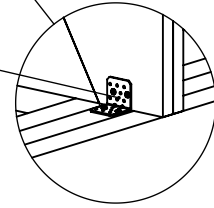
*Штырь 4,8x40*  
*DIN 7982*

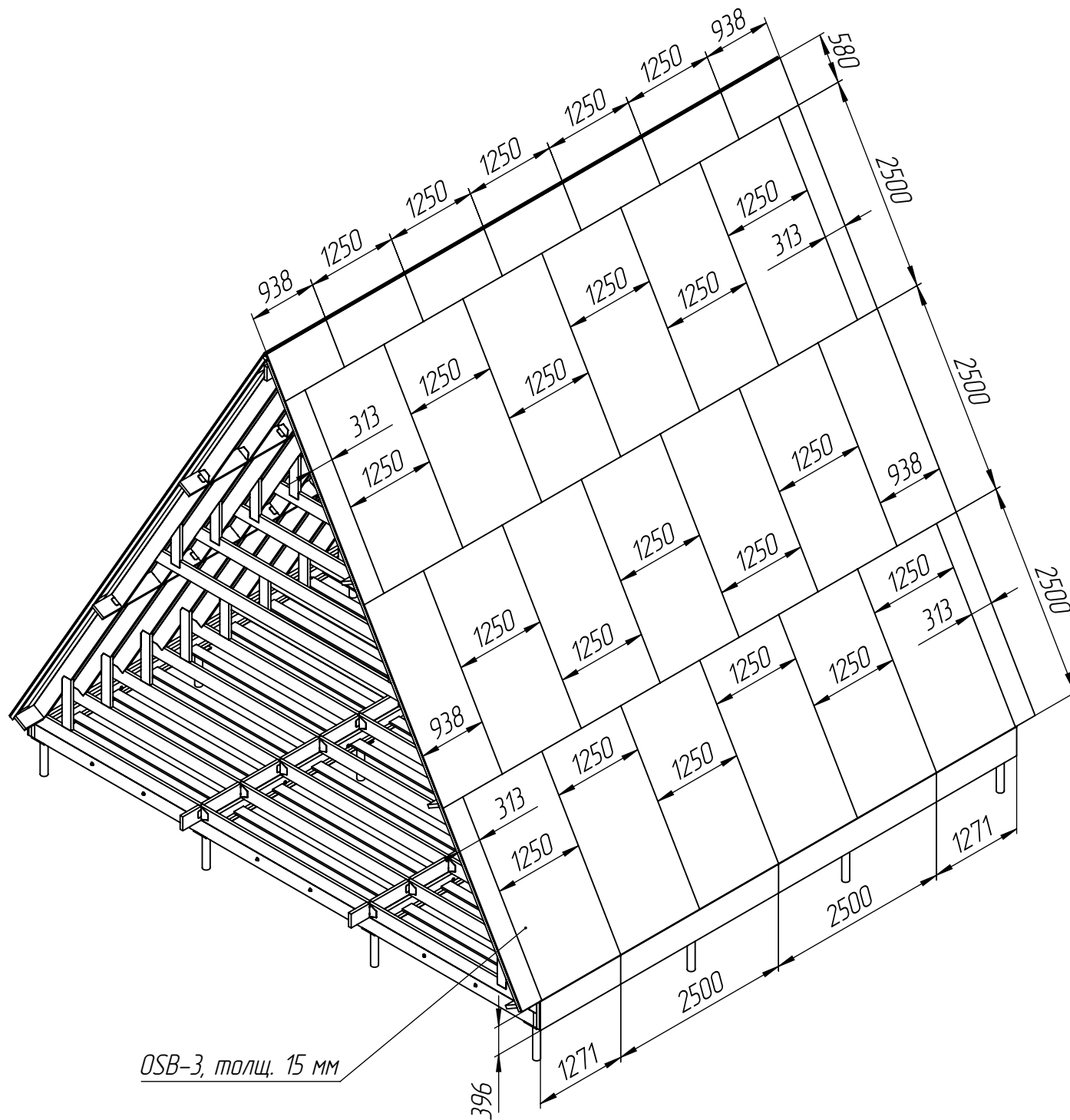


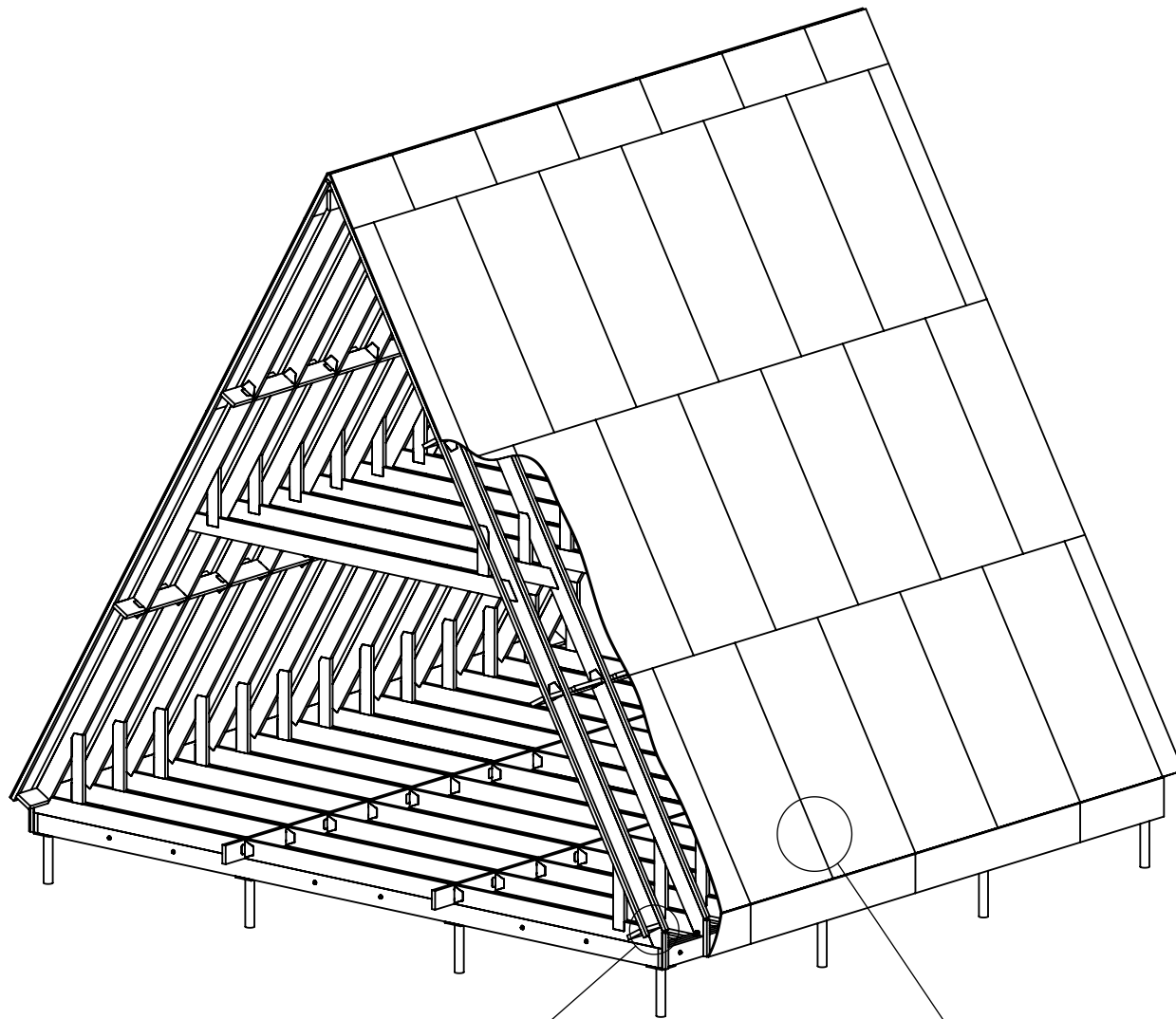
*Штырь 4,8x40*  
*DIN 7982*



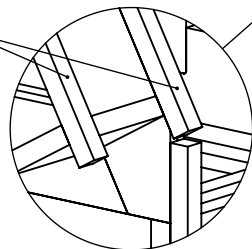
*Уголок металлический*  
*40x40x40*



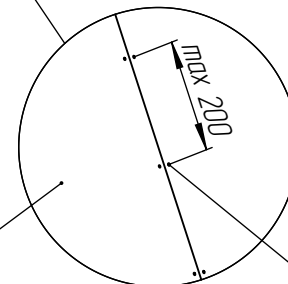




*Брус 45x42 (45x45)*



*OSB-3, толщ. 15 мм*



*Шпунт 4,8x70  
DIN 7982*