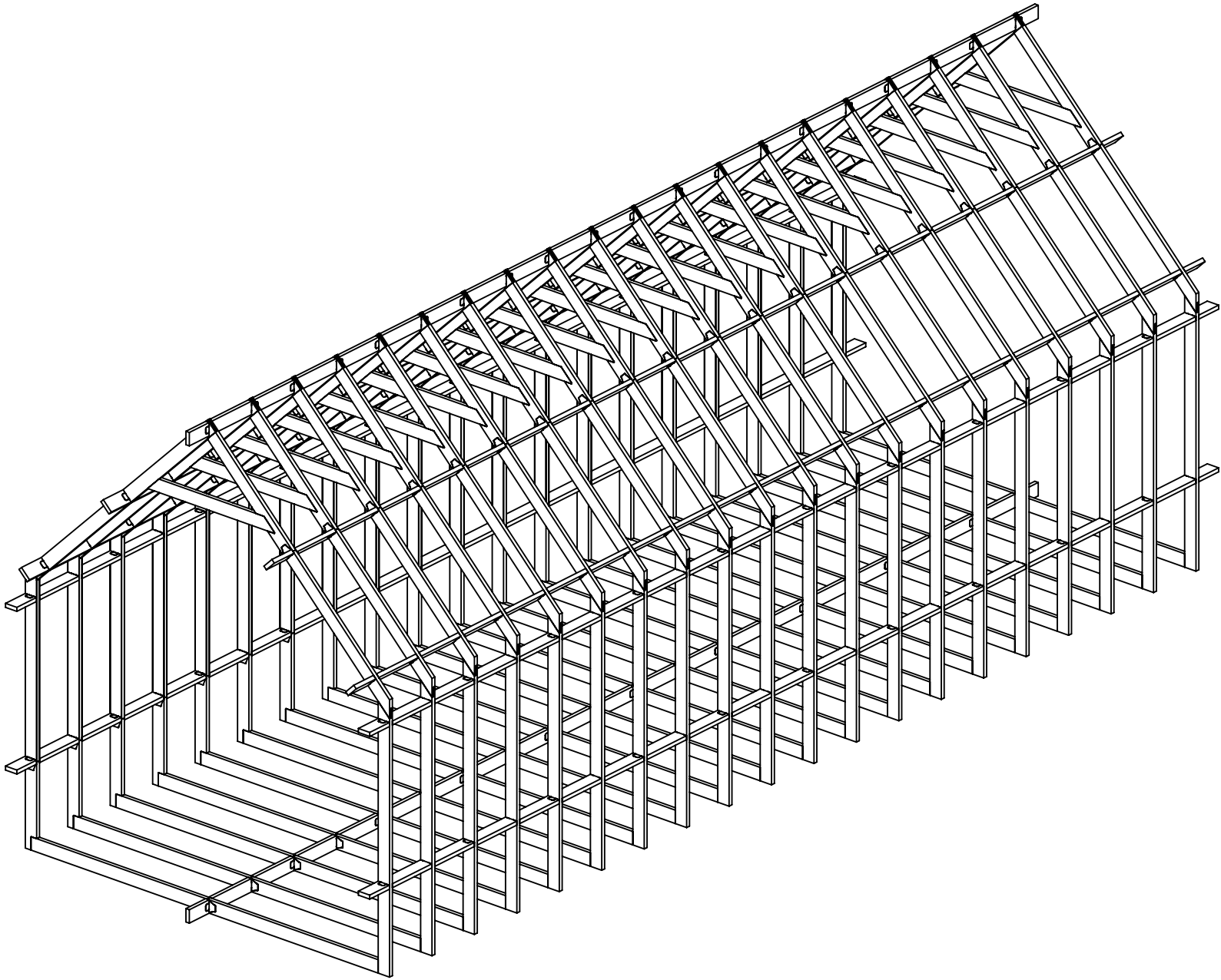
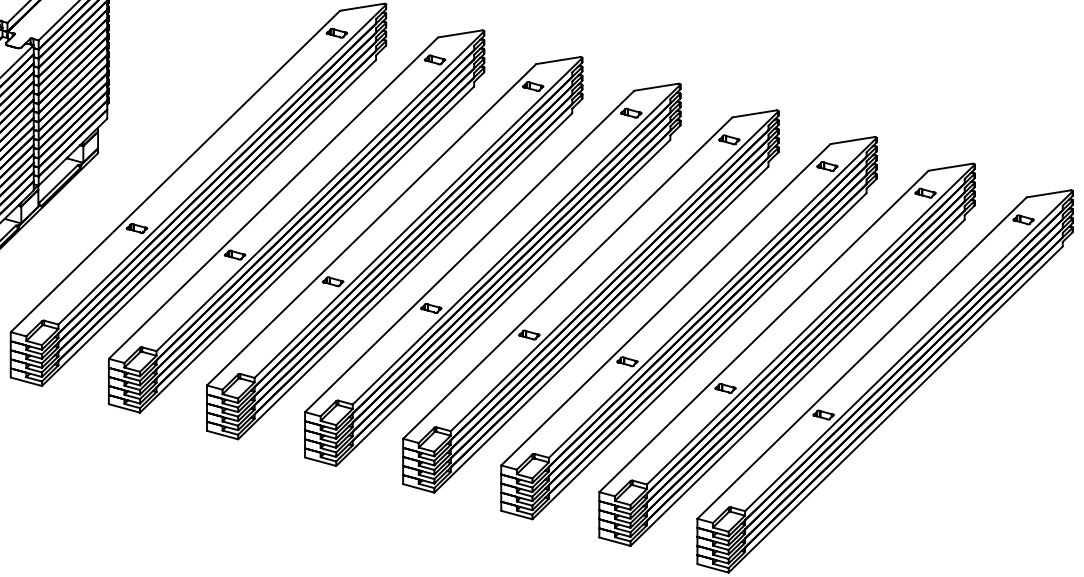
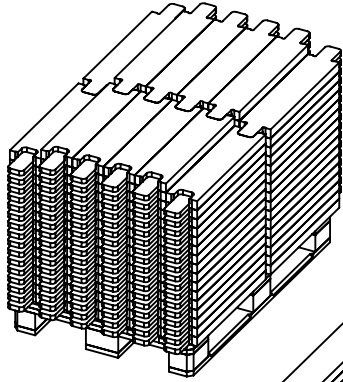
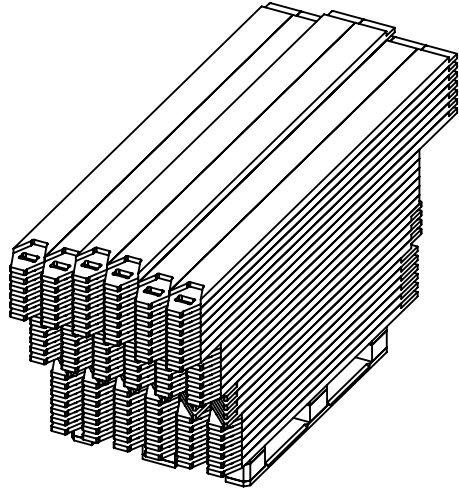
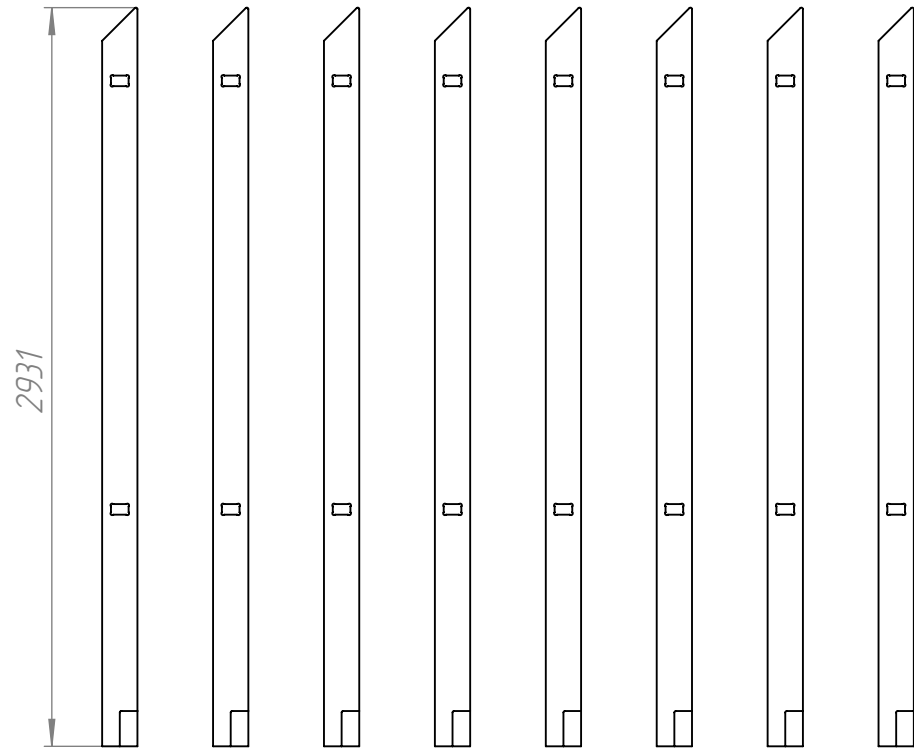
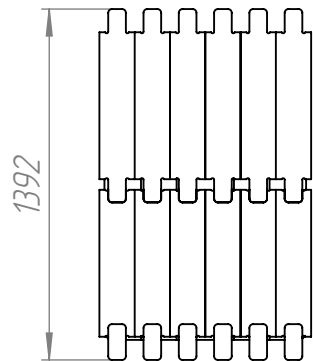
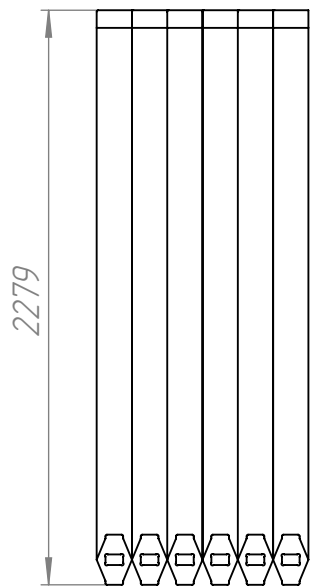
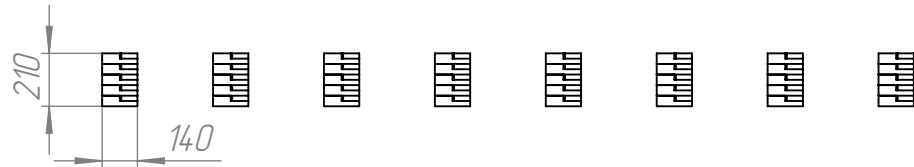
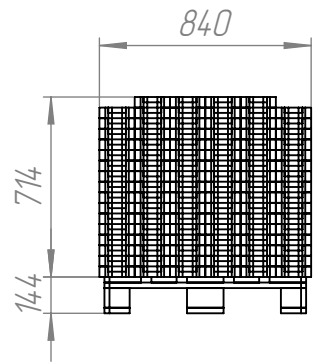
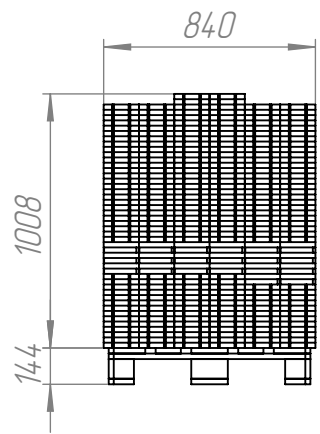



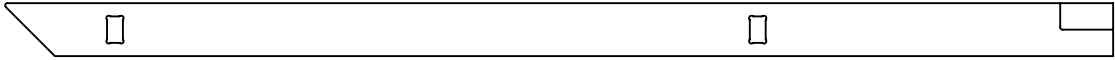
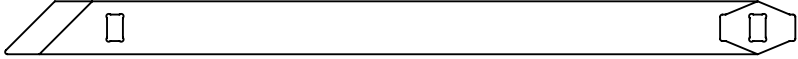
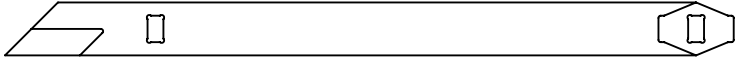
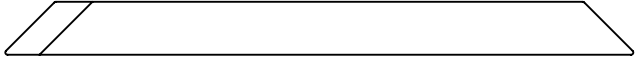
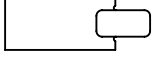
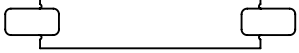
140V

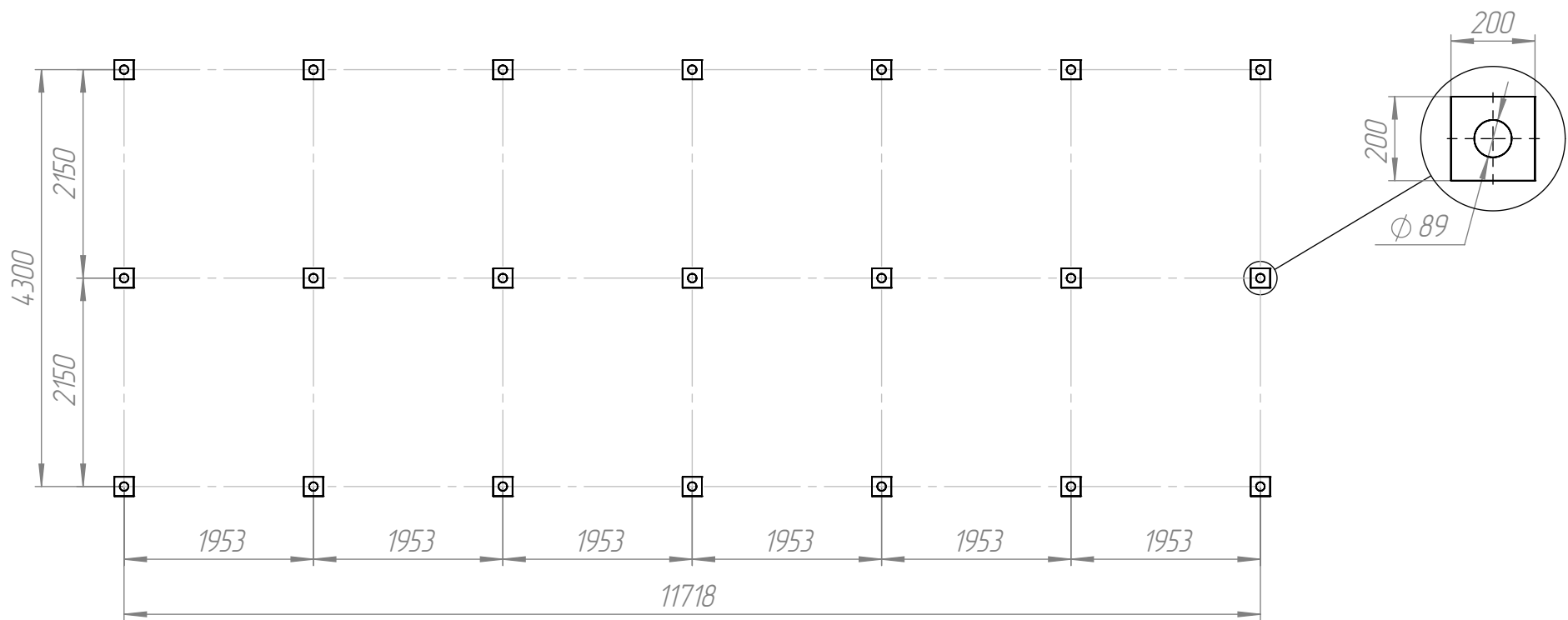
○ WOODAKIT

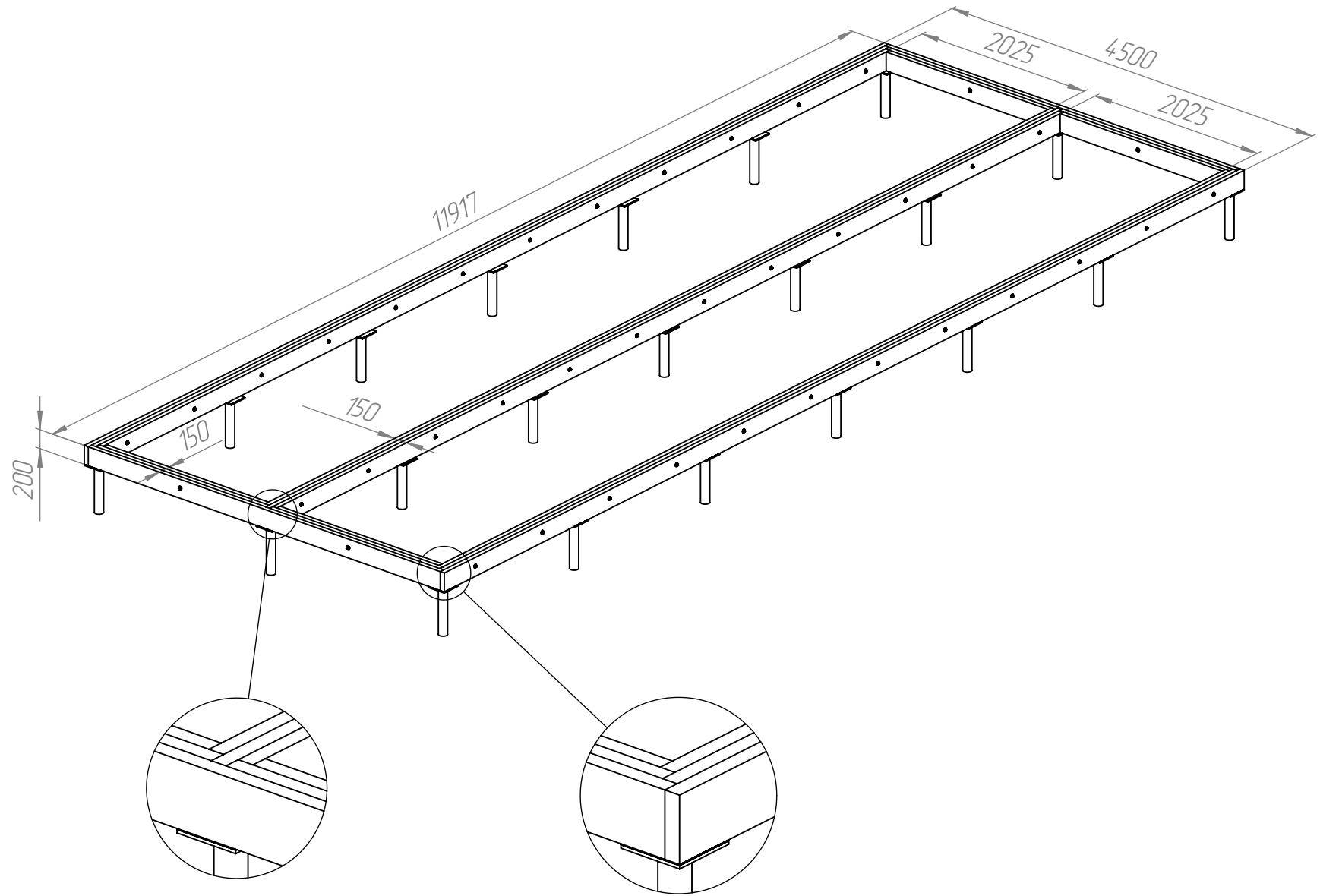


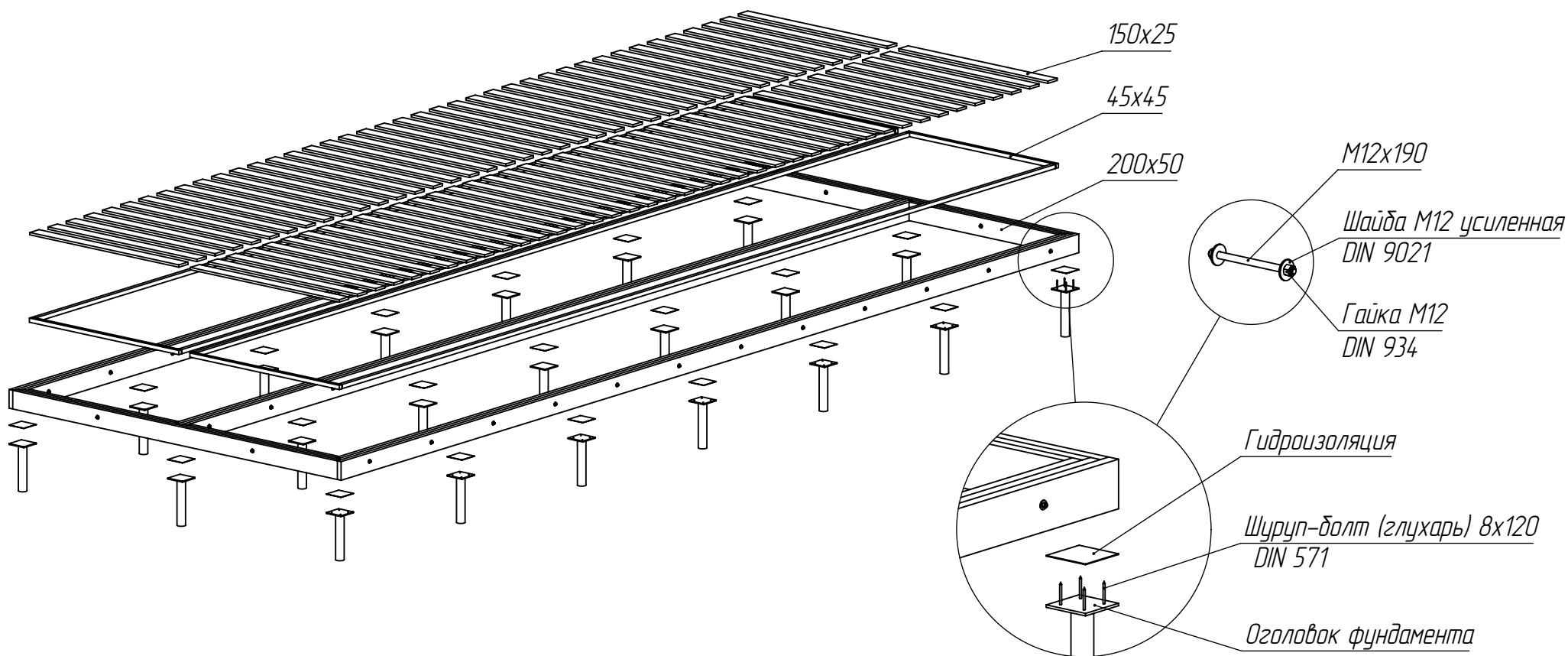
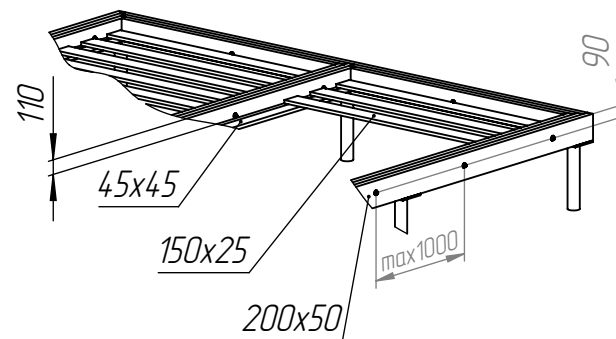


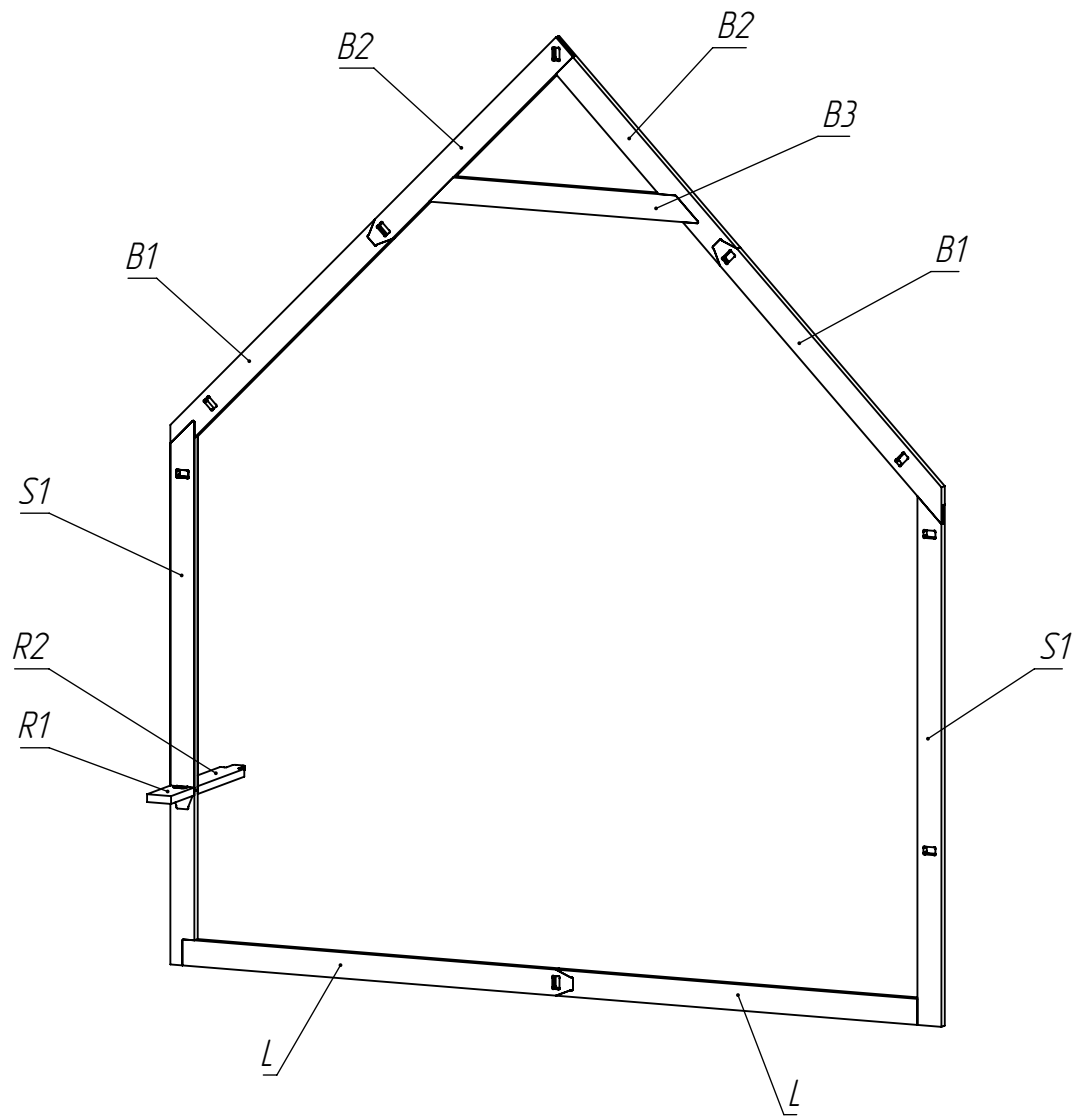


| | | |
|----|---|-------------------|
| L |  | 40 μm |
| S1 |  | 40 μm |
| B1 |  | 40 μm |
| B2 |  | 40 μm |
| B3 |  | 20 μm |
| R1 |  | 20 μm |
| R2 |  | 190 μm |

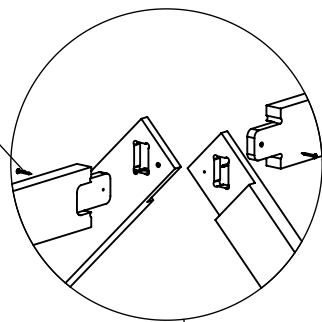




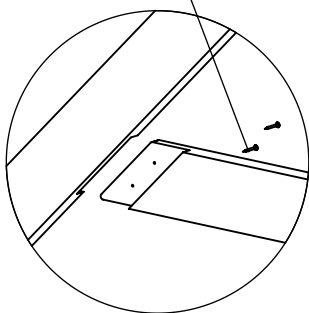




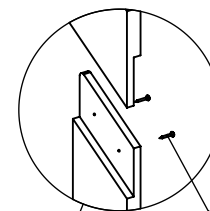
Шуруп 4,8x40
DIN 7982



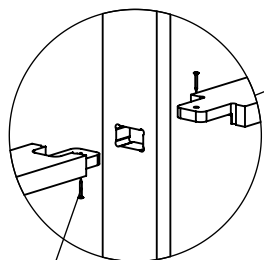
Шуруп 4,8x40
DIN 7982



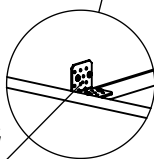
Шуруп 4,8x40
DIN 7982



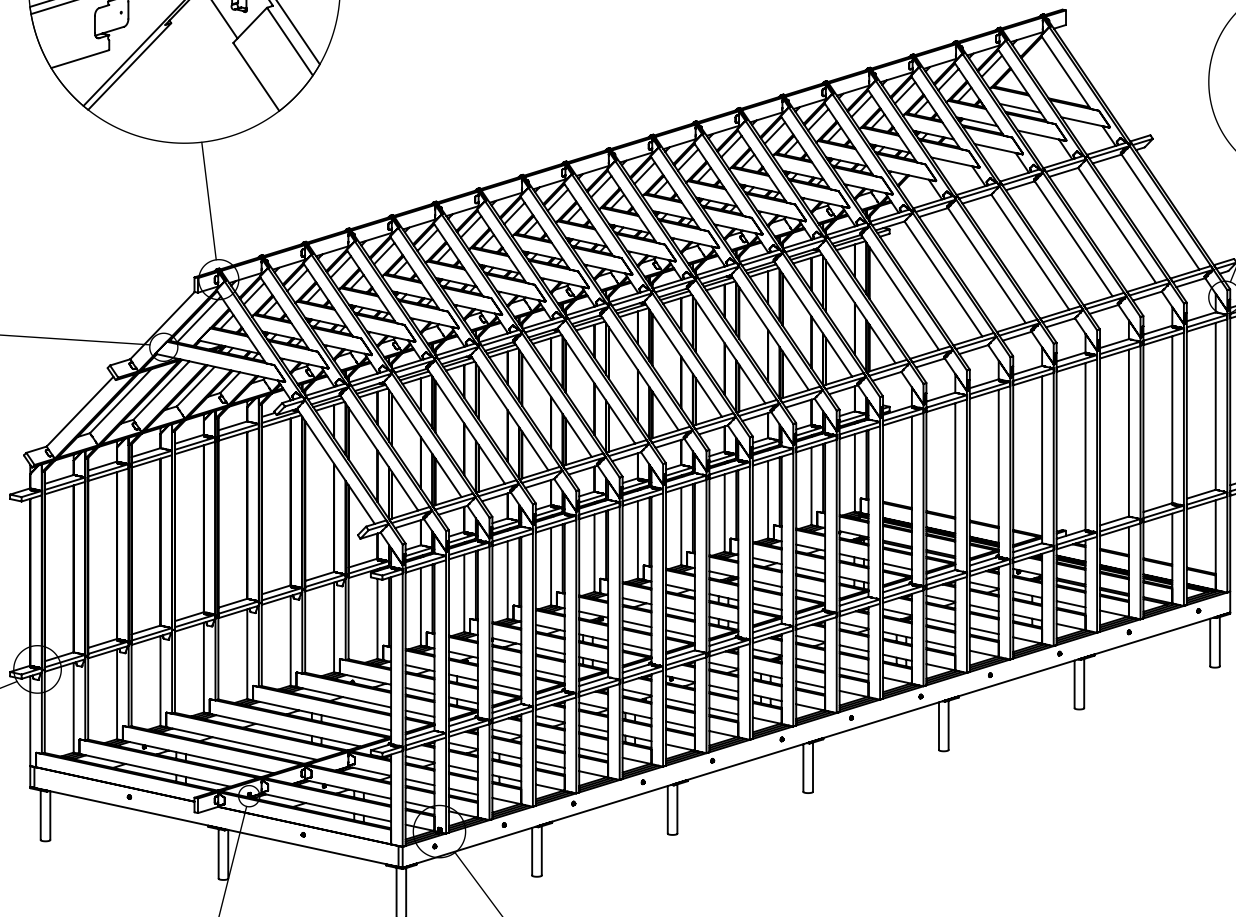
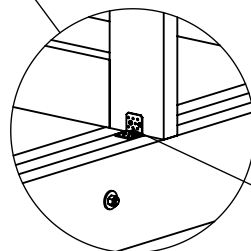
Шуруп 4,8x40
DIN 7982

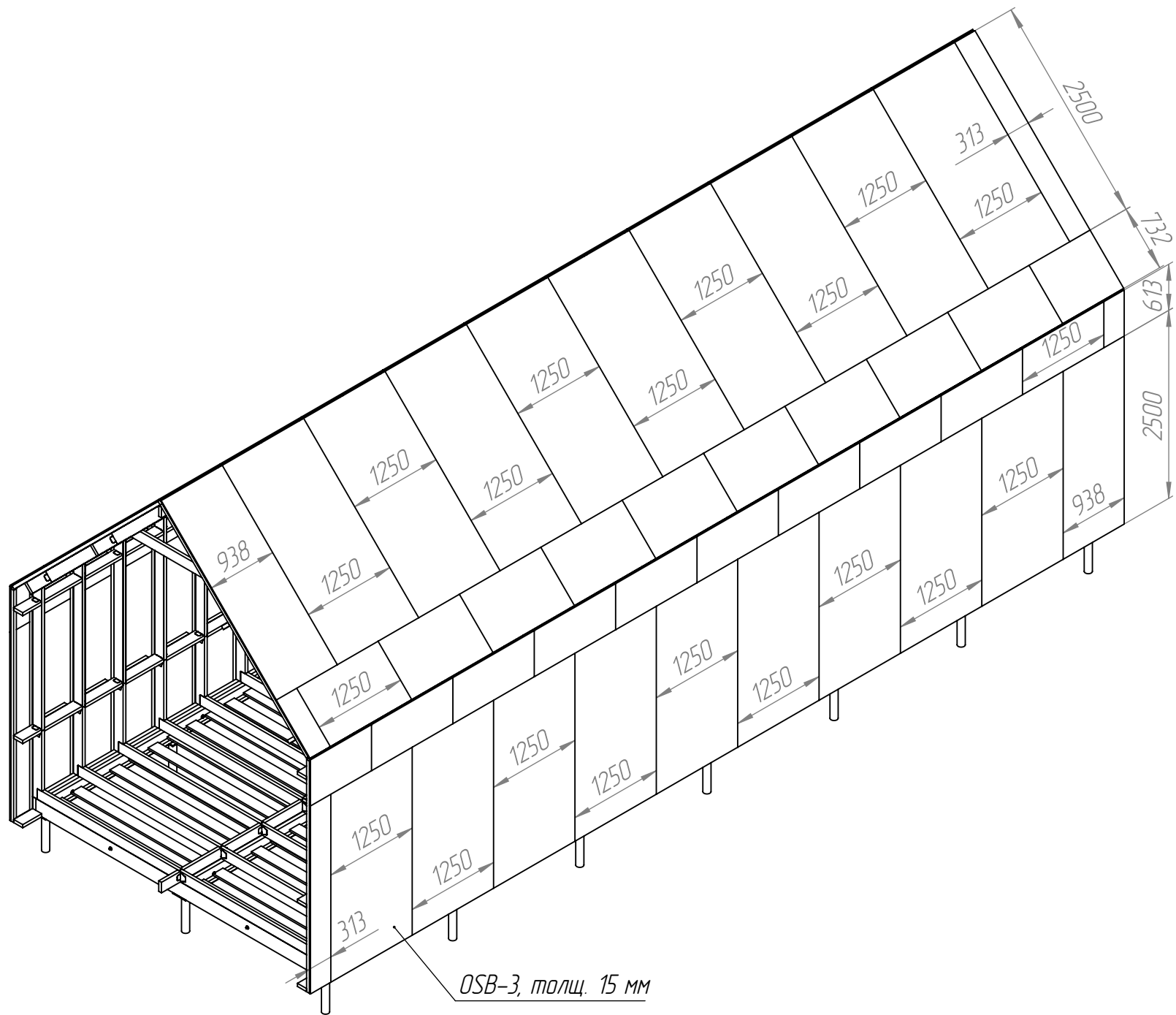


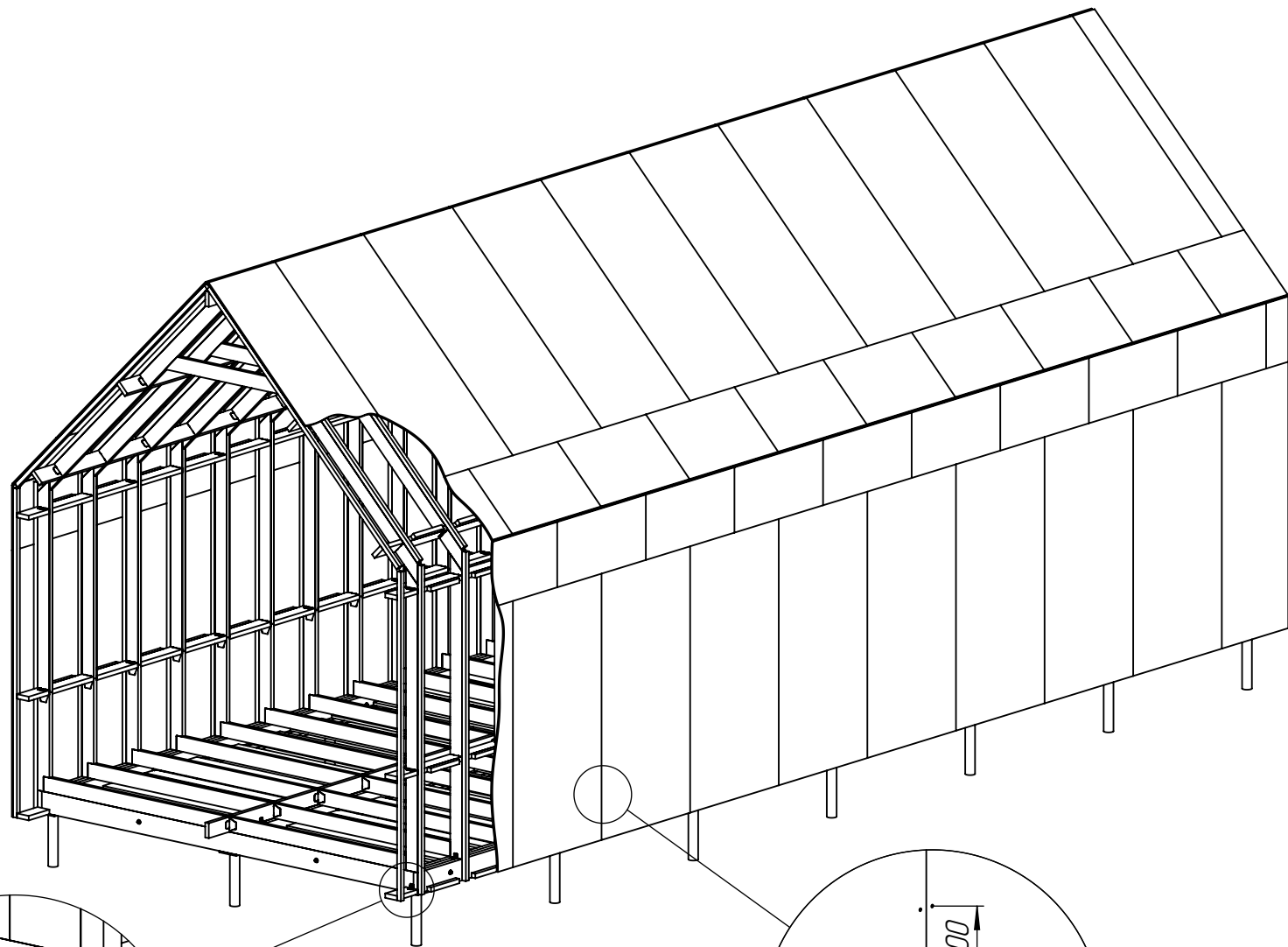
Уголок металлический
40x40x40



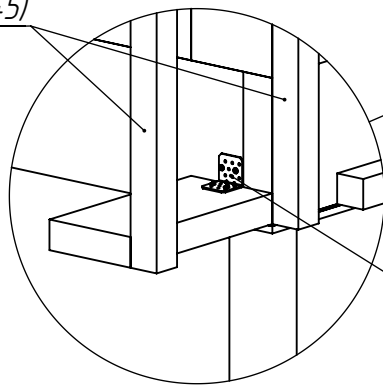
Уголок металлический
40x40x40





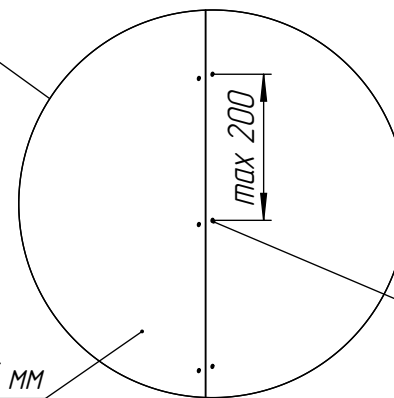


Брус 45x42 (45x45)



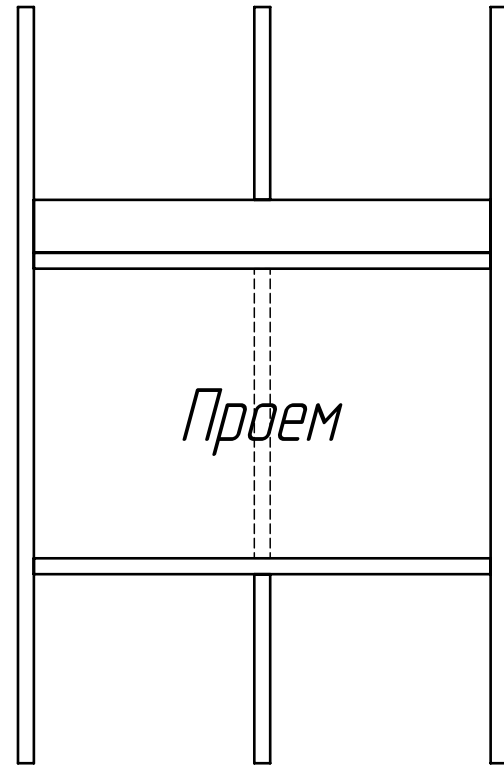
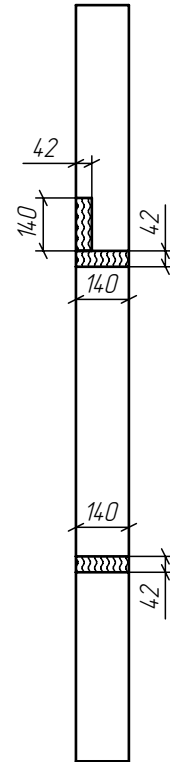
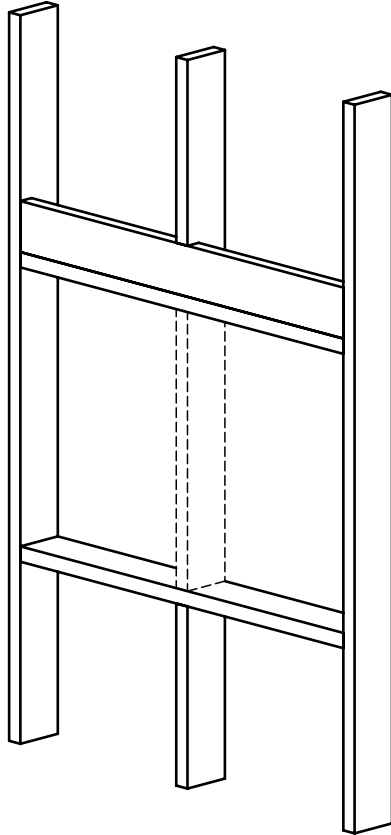
*Уголок металлический
40x40x40*

OSB-3, толщ. 15 мм

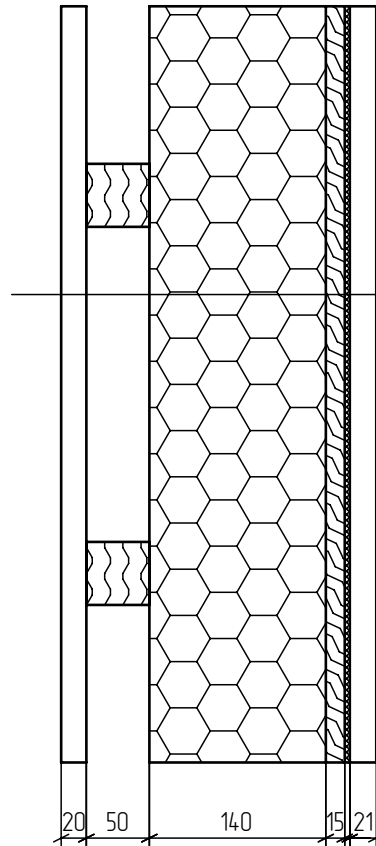


*Шуруп 4,8x70
DIN 7982*

Расширение проема



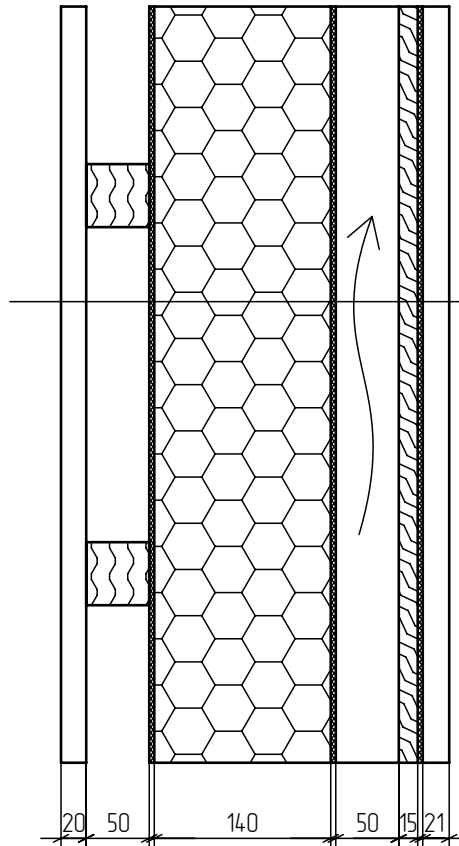
Пирог стены без вентзазора



Пирог снаружи вовнутрь:

- Кровля. Профилированный лист*
- Подкровельная гидроизоляция*
- ОСП 15 мм*
- Утеплитель. Напыляемый пенополиуретан*
- Обрешетка. Брусок - 50 мм*
- Внутренняя отделка (имитация бруса, гипсокартон)*

Пирог стены с вентзазором



Пирог снаружи вовнутрь:

- Кровля. Профилированный лист
- Подкровельная гидроизоляция
- ОСП 15 мм
- Зазораобразующий брусок – 50 мм
- Ветрозащитная диффузионная мембрана
- Утеплитель. Минеральная вата – 150 мм
- Пароизоляция
- Обрешетка. Брусок – 50 мм
- Внутренняя отделка (имитация бруса, гипсокартон)

Пирог пола

