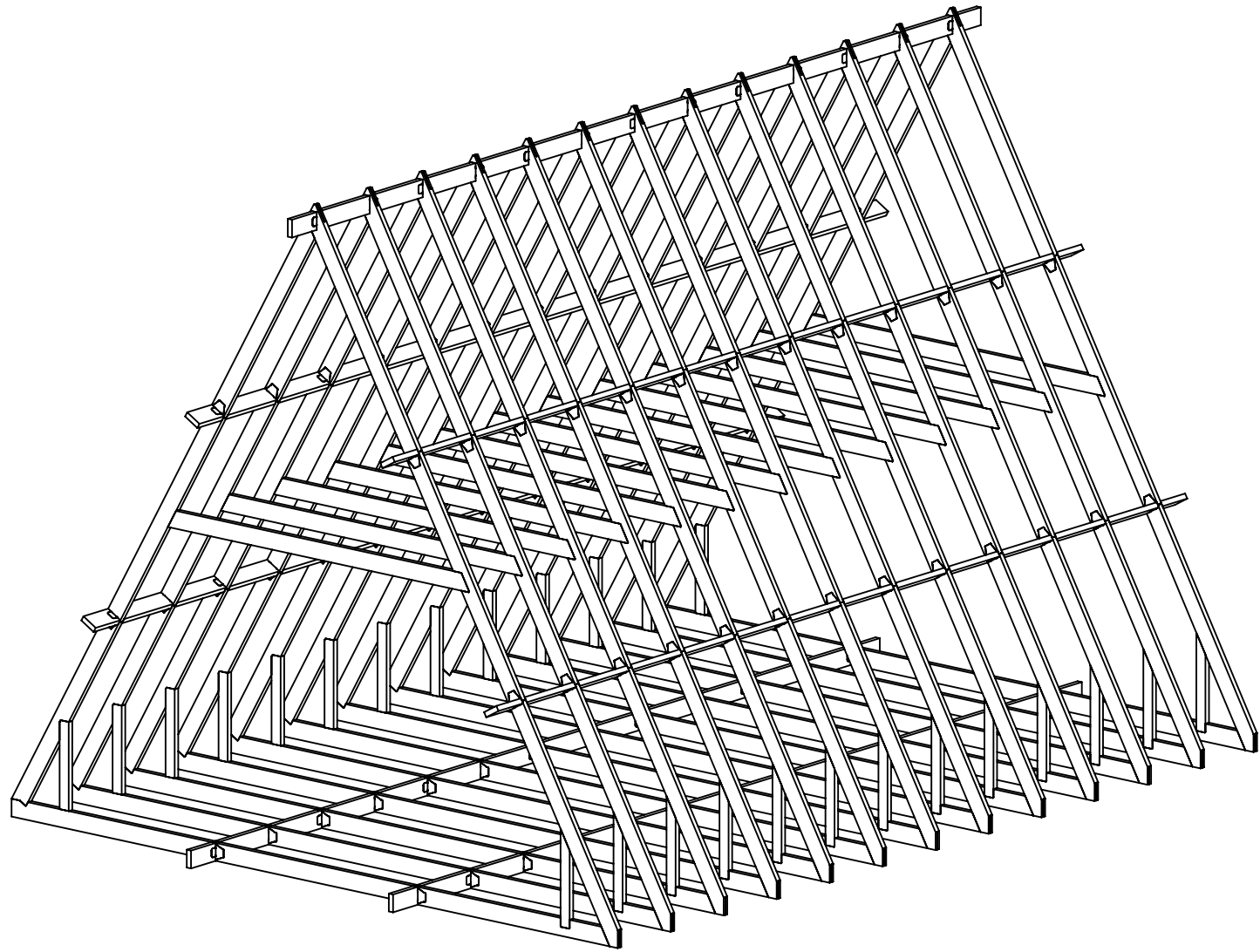
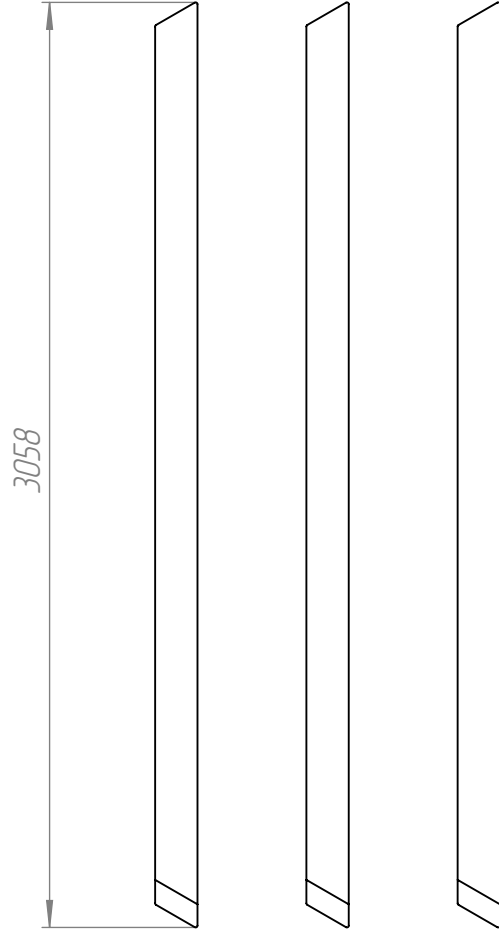
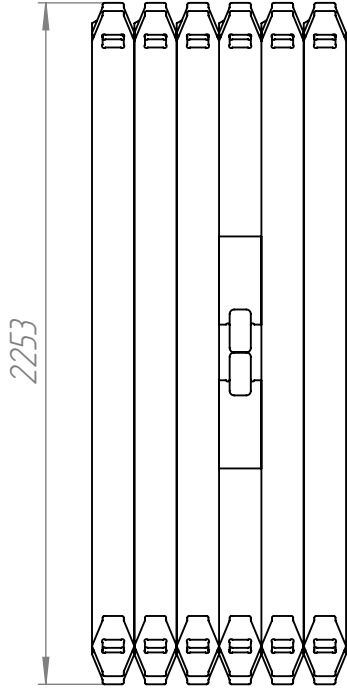
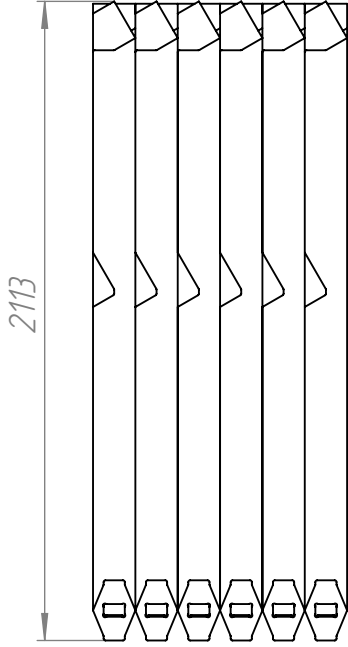
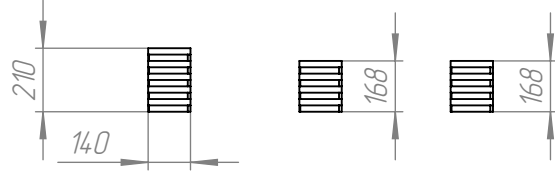
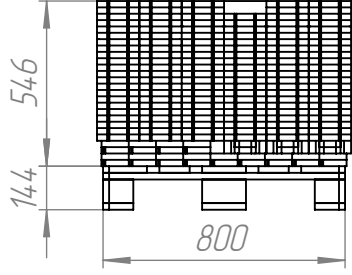
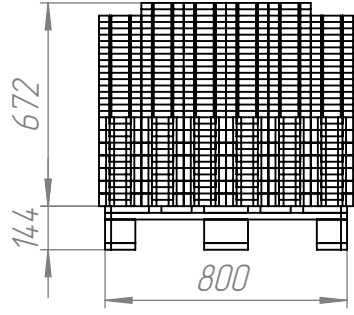
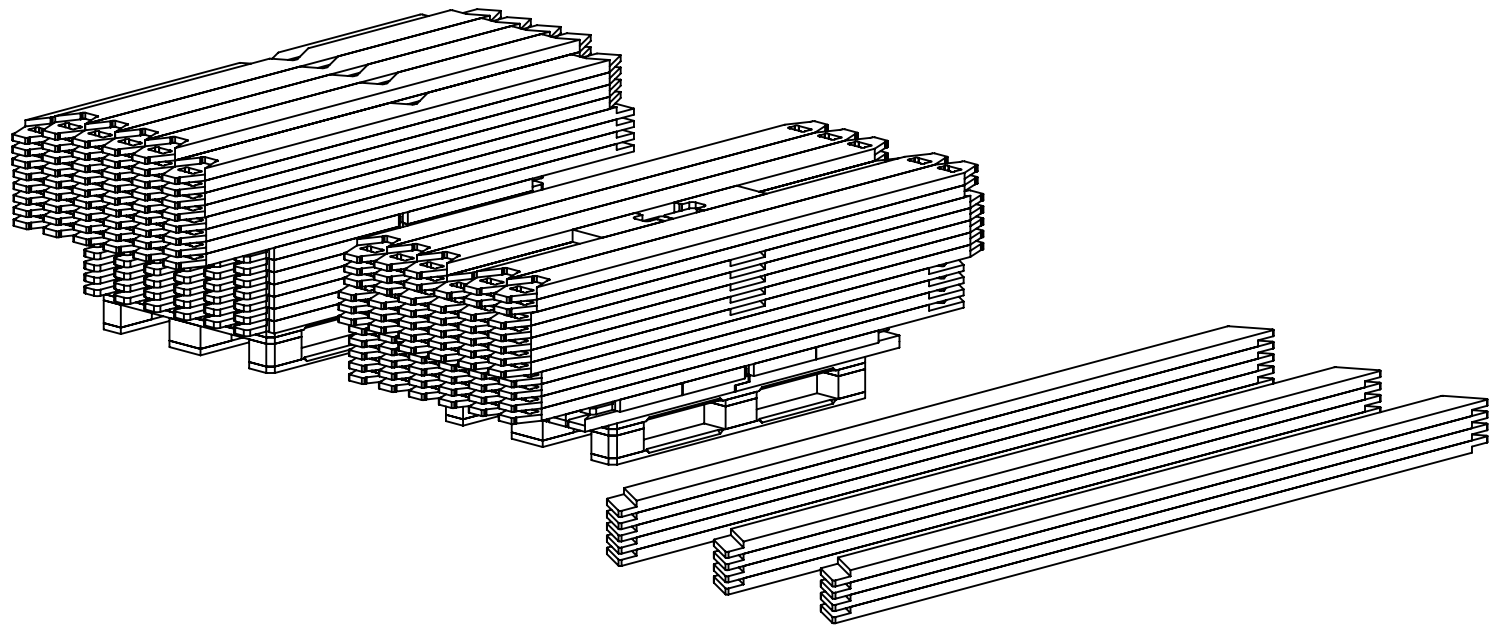


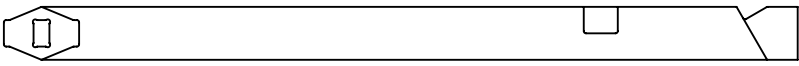
140A

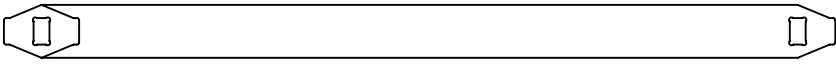
○ WOODAKIT

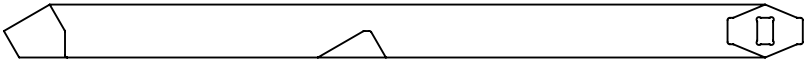


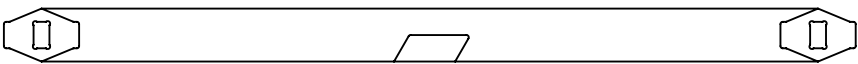


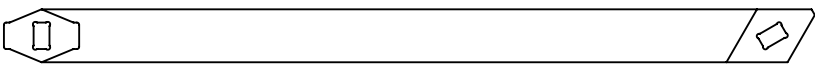


L1  26 μm

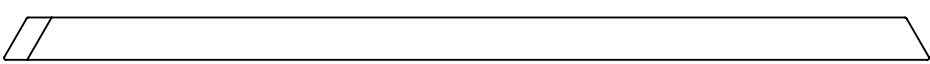
L2  13 μm

S1  26 μm

S2  26 μm

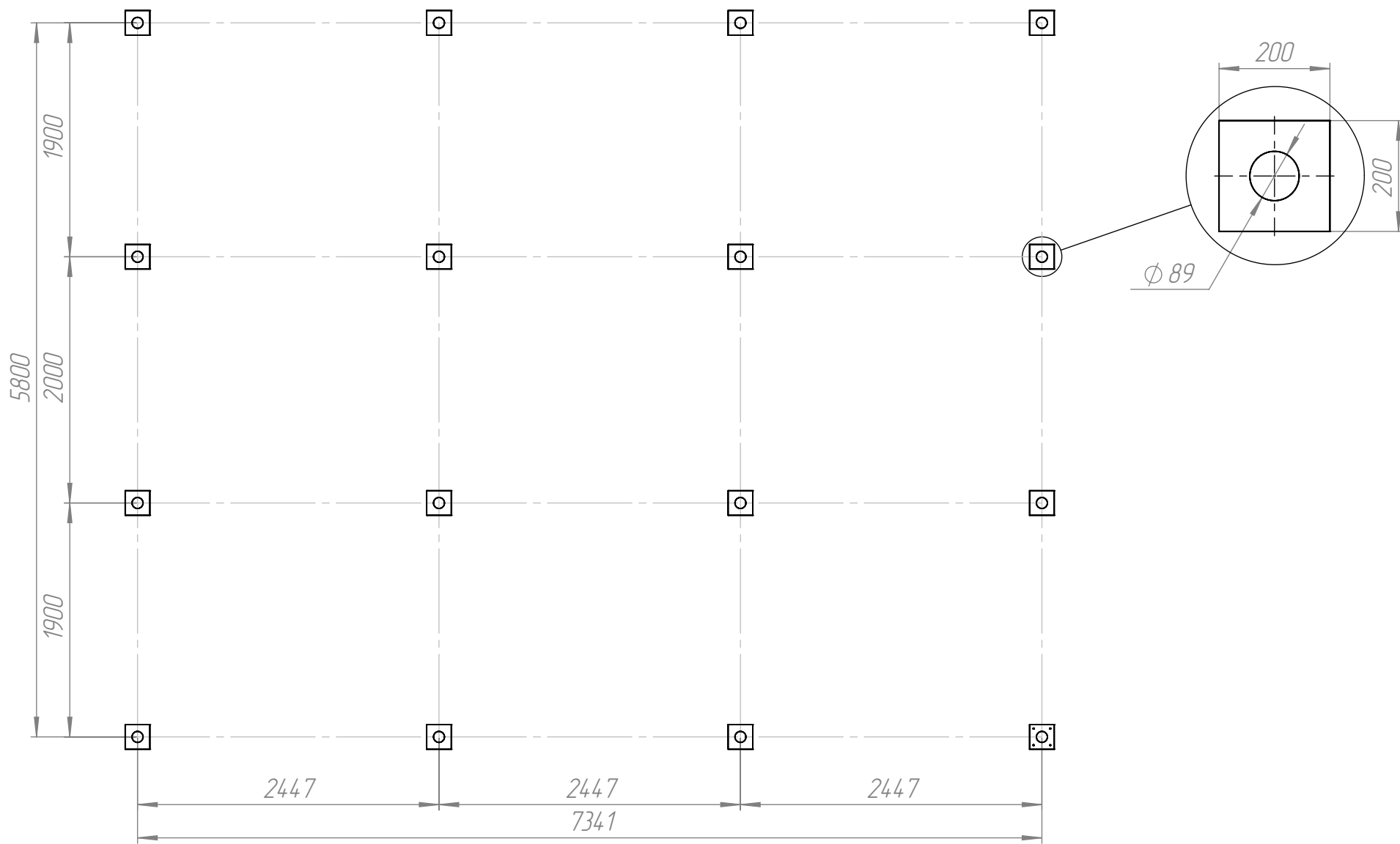
S3  26 μm

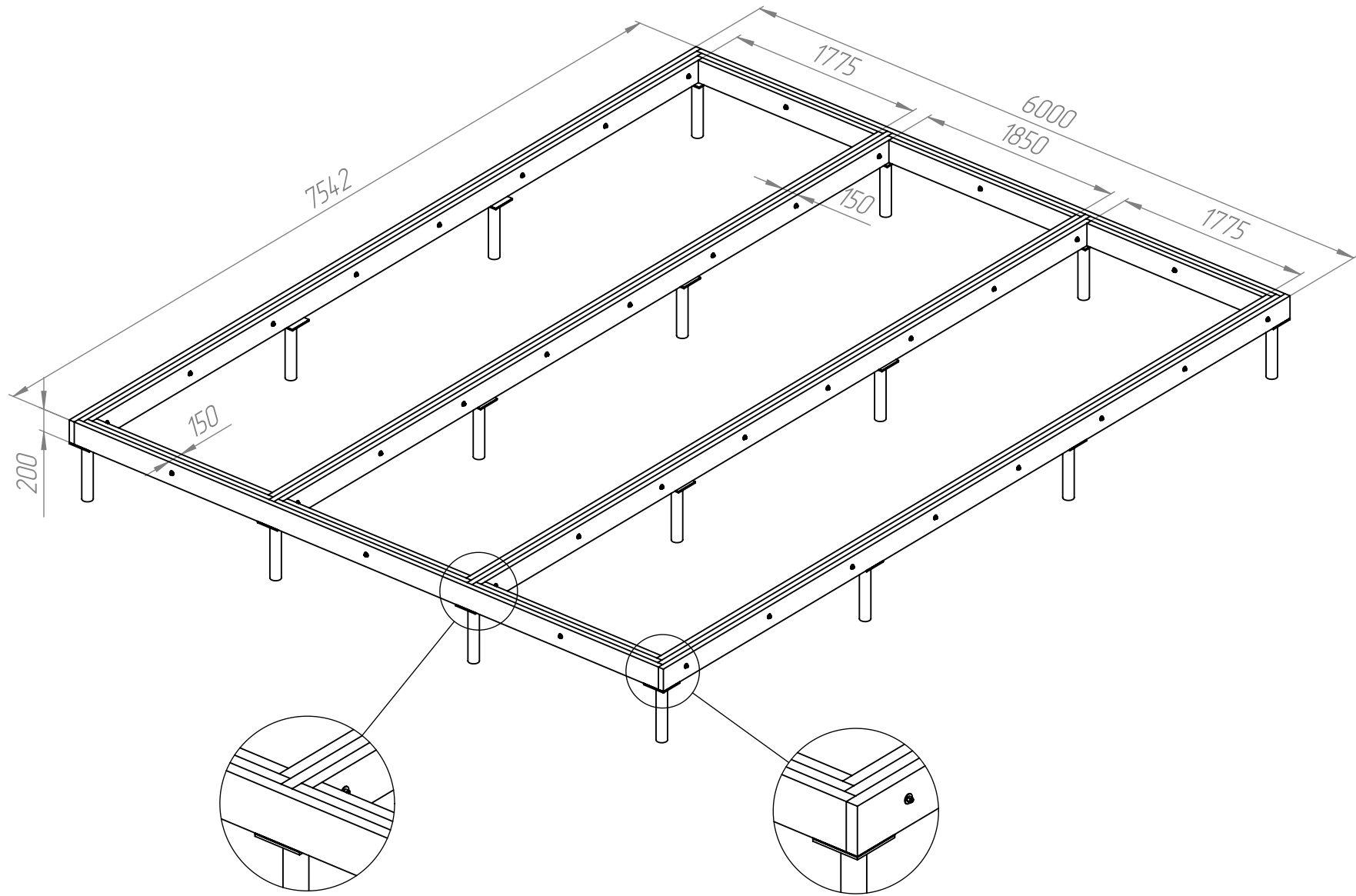
S4  26 μm

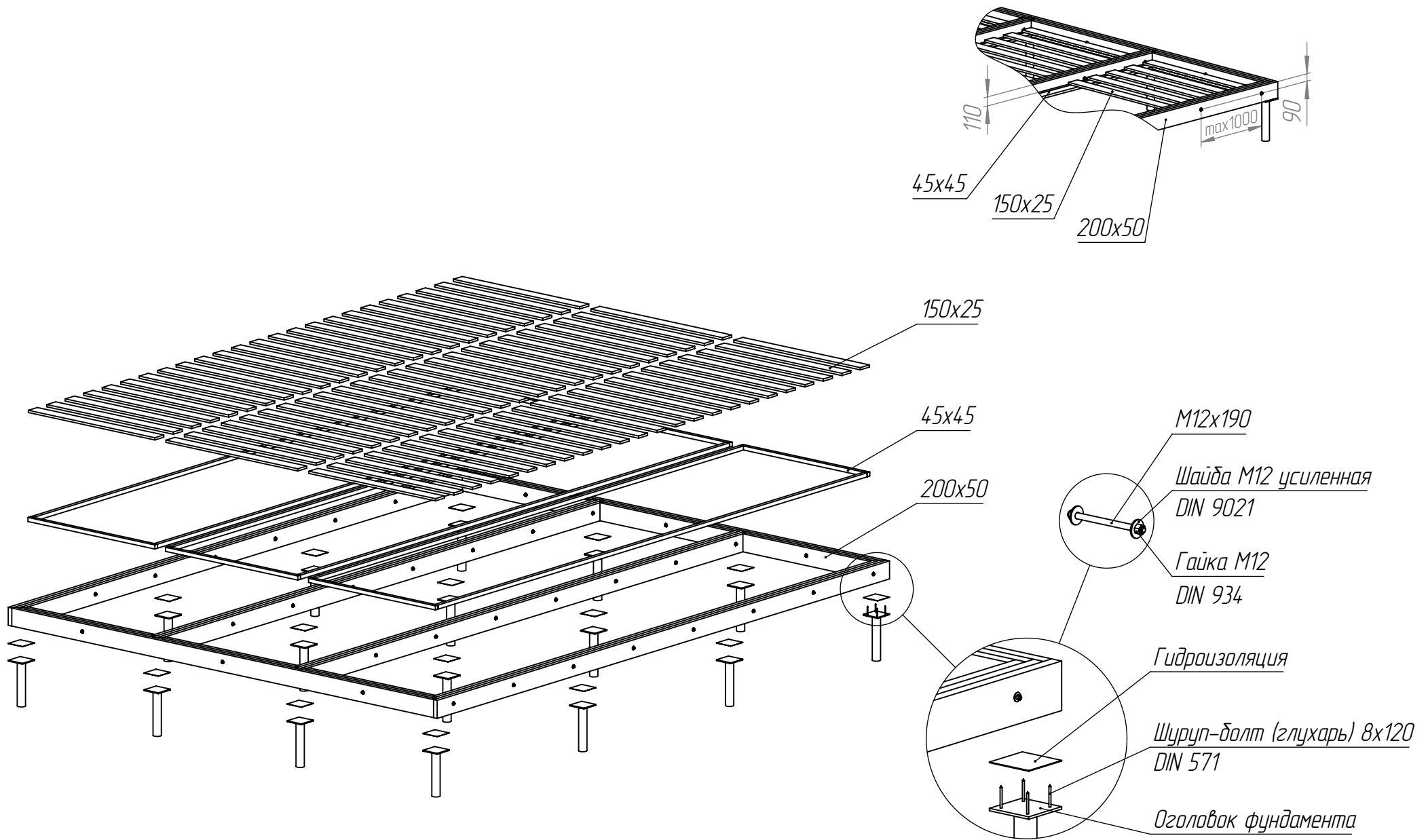
B  13 μm

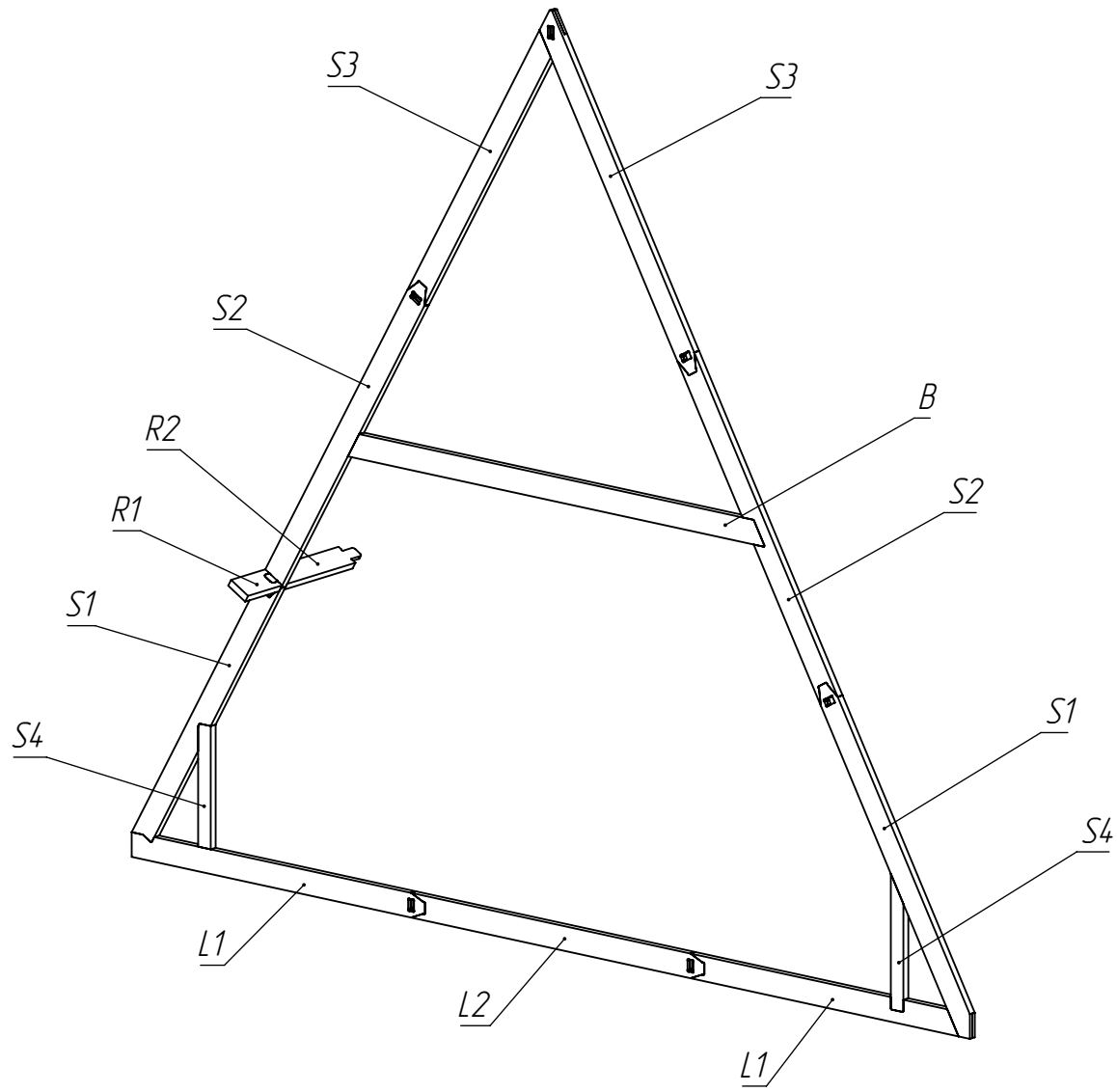
R1  14 μm

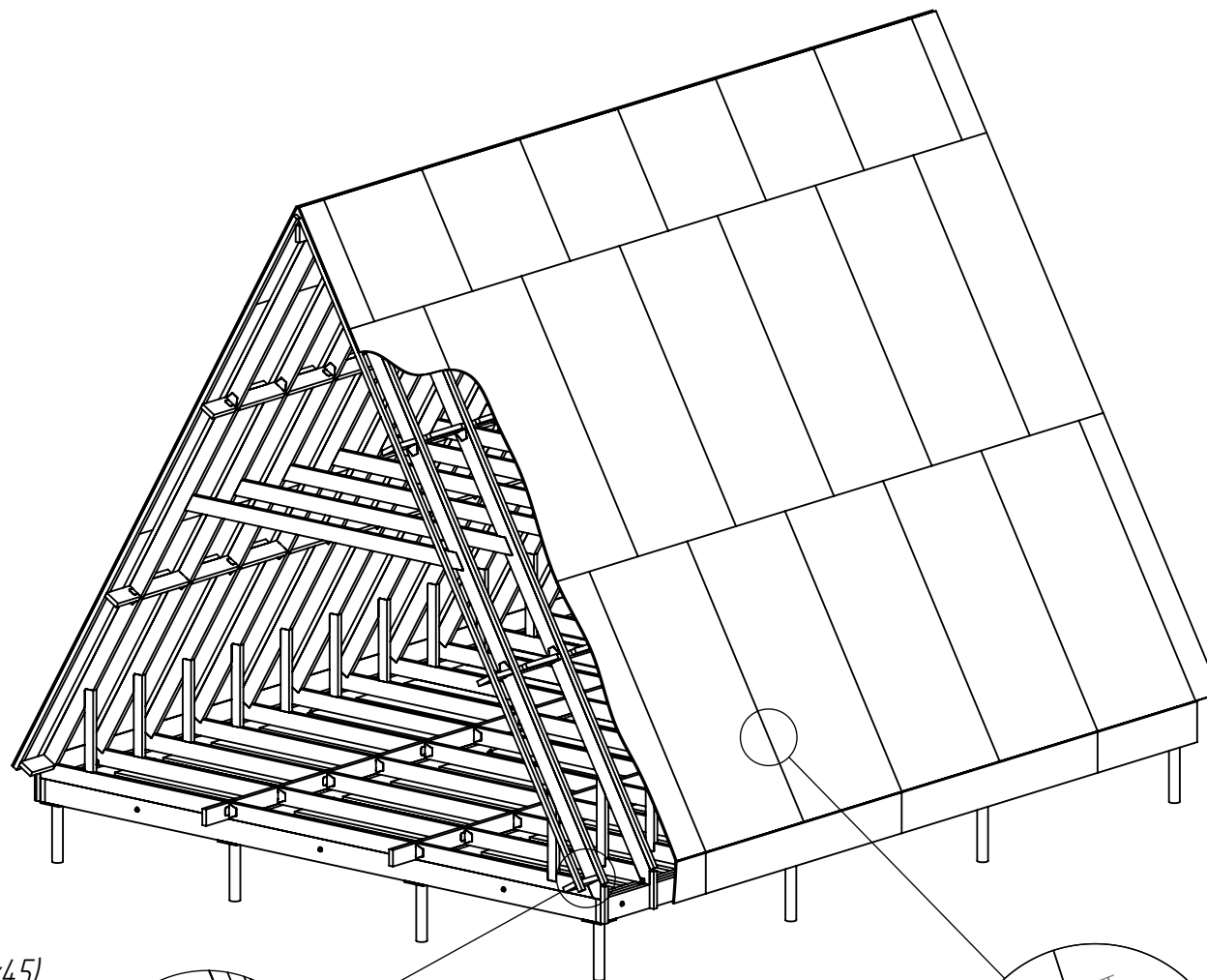
R2  84 μm



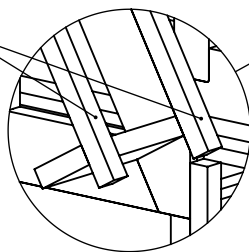




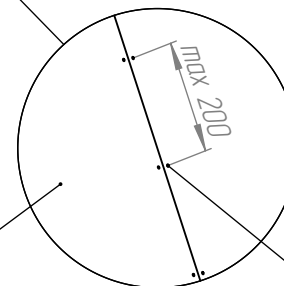




Брус 45x42 (45x45)

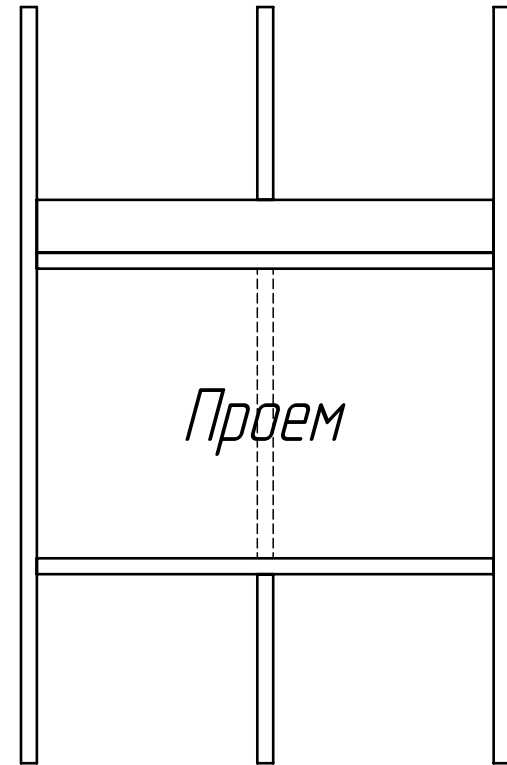
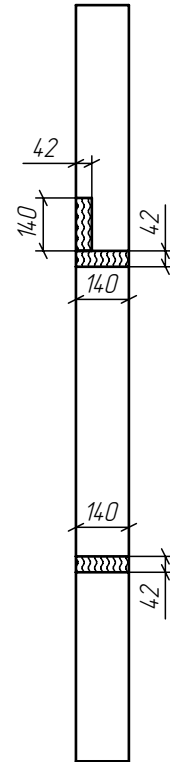
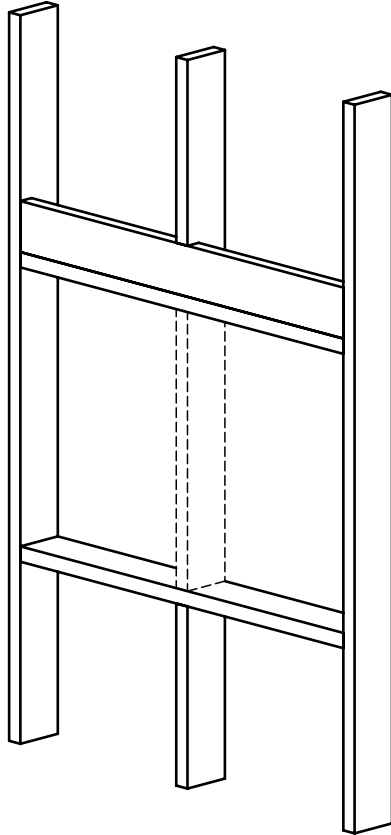


OSB-3, толщ. 15 мм

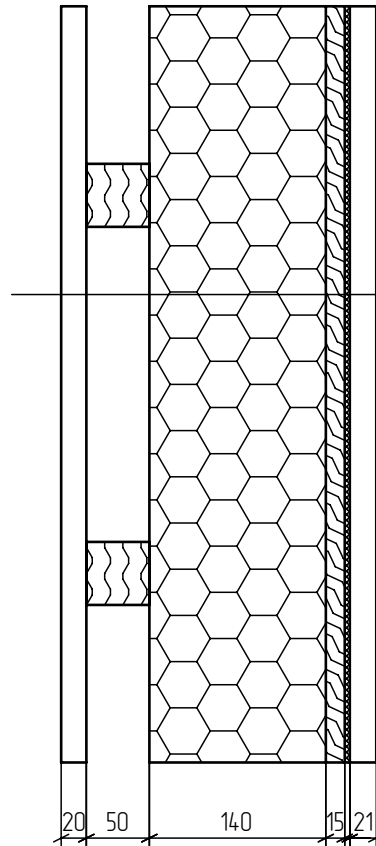


Шпунт 4,8x70
DIN 7982

Расширение проема



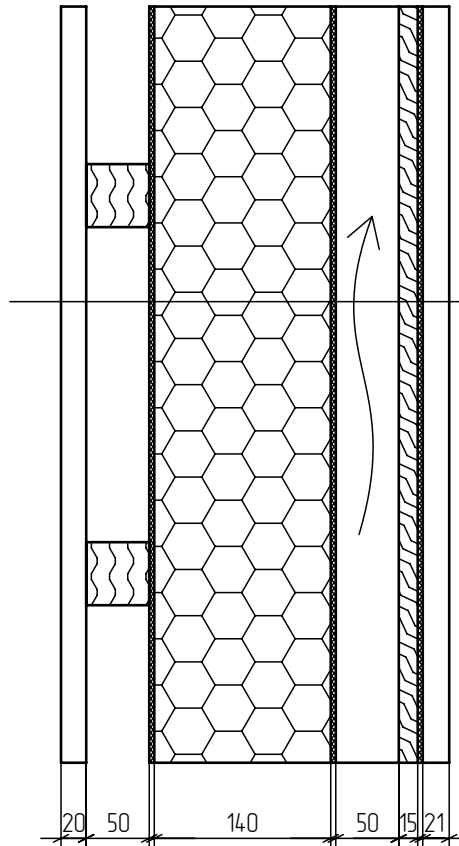
Пирог стены без вентзазора



Пирог снаружи вовнутрь:

- Кровля. Профилированный лист*
- Подкровельная гидроизоляция*
- ОСП 15 мм*
- Утеплитель. Напыляемый пенополиуретан*
- Обрешетка. Брусok - 50 мм*
- Внутренняя отделка (имитация бруса, гипсокартон)*

Пирог стены с вентзазором



Пирог снаружи вовнутрь:

- Кровля. Профилированный лист
- Подкровельная гидроизоляция
- ОСП 15 мм
- Зазораобразующий брусок – 50 мм
- Ветрозащитная диффузионная мембрана
- Утеплитель. Минеральная вата – 150 мм
- Пароизоляция
- Обрешетка. Брусок – 50 мм
- Внутренняя отделка (имитация бруса, гипсокартон)

Пирог пола

